

TCVN 6238-1 : 2008

ISO 8124-1 : 2000

WITH AMENDMENT.1 : 2007

AND AMENDMENT.2: 2007

Xuất bản lần 3

**AN TOÀN ĐỒ CHƠI TRẺ EM –
PHẦN 1: CÁC KHÍA CẠNH AN TOÀN
LIÊN QUAN ĐẾN TÍNH CHẤT CƠ LÝ**

Safety of toys –

Part 1: Safety aspects related to mechanical and physical properties

An toàn đồ chơi trẻ em –

Phần 1 : Các khía cạnh an toàn liên quan đến tính chất cơ lý

Safety of toys –

Part 1 : Safety aspects related to mechanical and physical properties

1 Phạm vi áp dụng

Các yêu cầu trong tiêu chuẩn này áp dụng cho tất cả các loại đồ chơi, nghĩa là bất kỳ sản phẩm hoặc vật liệu nào được thiết kế hoặc được nêu rõ để cho trẻ nhỏ hơn 14 tuổi sử dụng khi chơi. Trừ khi có các qui định đặc biệt khác, tiêu chuẩn này áp dụng cho cả đồ chơi mới và đồ chơi đã trải qua các điều kiện sử dụng bình thường cũng như sử dụng sai có thể dự đoán trước do các hành vi thông thường của trẻ.

Tiêu chuẩn này qui định các chuẩn mực có thể chấp nhận được đối với các đặc tính về cấu trúc của đồ chơi như hình dáng, kích cỡ, đường nét, khoảng trống (ví dụ lúc lắc, các chi tiết nhỏ, đầu nhọn và cạnh sắc, khe hở của đường bản lề) cũng như các chuẩn mực có thể chấp nhận được đối với các tính chất riêng biệt của một số nhóm đồ chơi (ví dụ giá trị động năng lớn nhất cho các vật phóng có đầu bịt không đàn hồi, góc lật tối thiểu của một số đồ chơi do trẻ điều khiển và/hoặc mang khối lượng của trẻ).

Tiêu chuẩn này qui định các yêu cầu và phương pháp thử đối với đồ chơi dành cho trẻ em ở các nhóm lứa tuổi khác nhau từ mới sinh cho đến 14 tuổi. Các yêu cầu này khác nhau tùy thuộc vào nhóm tuổi sử dụng đồ chơi. Các yêu cầu đối với một nhóm tuổi riêng biệt phản ánh bản chất của các nguy cơ và khả năng thể chất và/hoặc tinh thần có thể trông chờ được của trẻ để đối phó với các nguy cơ đó.

Tiêu chuẩn này cũng qui định rằng các cảnh báo và/hoặc hướng dẫn sử dụng phù hợp phải được đưa ra trên một số loại đồ chơi hoặc bao gói của chúng. Do các vấn đề về ngôn ngữ có thể xảy ra tại các quốc gia khác nhau nên tiêu chuẩn không qui định cách diễn đạt các cảnh báo và hướng dẫn, mà chỉ cung cấp dưới dạng thông tin tổng quát trong Phụ lục B. Cũng cần lưu ý rằng có các yêu cầu pháp lý khác nhau liên quan đến việc ghi nhãn này tại nhiều quốc gia.

Tiêu chuẩn này không nhằm mục đích bao trùm hoặc bao gồm mọi nguy cơ tiềm ẩn có thể nhận thức được của một đồ chơi hoặc một loại đồ chơi cụ thể. Ngoại trừ yêu cầu về dán nhãn chỉ ra các nguy cơ thuộc về chức năng và lứa tuổi thích hợp sử dụng đồ chơi, tiêu chuẩn này không đưa ra các yêu cầu đối với các đặc tính vốn có và các nguy cơ gắn liền với chức năng của đồ chơi.

TCVN 6238-1 : 2008

CHÚ THÍCH Ví dụ về một nguy cơ như thế là một đầu nhọn cần thiết cho chức năng của một cây kim. Người mua bộ đồ chơi khâu và hiểu rõ về nguy cơ gây ra bởi cây kim và nguy cơ gây ra bởi đầu nhọn chức năng này tương tác với người sử dụng như là một phần của quá trình học hỏi thông thường cũng như khi mua hàng thông qua nhãn cảnh báo trên bao bì của sản phẩm.

Một ví dụ nữa là xe hầy đồ chơi có các nguy cơ hiển nhiên và nhận thấy được liên quan đến việc sử dụng xe (ví dụ tính không ổn định trong khi sử dụng, đặc biệt là khi tập chơi). Các nguy cơ tiềm ẩn liên quan đến các đặc tính về cấu trúc của xe đồ chơi (cạnh sắc, nguy cơ kẹp, v.v.) sẽ được giảm thiểu bởi sự phù hợp với các yêu cầu của tiêu chuẩn này.

Các sản phẩm sau đây không thuộc phạm vi áp dụng của tiêu chuẩn :

a) xe đạp, trừ các xe được coi là đồ chơi, nghĩa là có chiều cao yên tối đa là 435 mm (xem E.1);

b) súng cao su;

CHÚ THÍCH "Ná bắn đá" cũng được coi là "súng cao su".

c) mũi tên có đầu nhọn kim loại;

d) thiết bị trong các sân chơi gia đình và công cộng;

e) súng và súng ngắn hoạt động bằng hơi và khí nén (xem E.1);

f) điều (loại trừ độ cách điện của dây điều có được qui định trong tiêu chuẩn);

g) bộ mô hình lắp ráp, bộ sưu tập hay mô hình máy bay, tàu thủy không dùng chủ yếu để chơi;

h) thiết bị và đồ dùng thể thao, đồ dùng cắm trại, thiết bị luyện tập thể thao, nhạc cụ; tuy nhiên, các đồ chơi mô phỏng của các thiết bị này vẫn thuộc phạm vi của tiêu chuẩn;

Thông thường có thể nhận thấy sẽ có sự khác biệt rất nhỏ, ví dụ giữa một nhạc cụ hoặc một dụng cụ thể thao với các đồ chơi mô phỏng của chúng. Mục đích của nhà sản xuất hoặc nhà phân phối, cũng như việc sử dụng bình thường hay sử dụng sai có thể dự đoán trước do hành vi thông thường của trẻ nhỏ, sẽ quyết định sản phẩm có phải là một đồ chơi mô phỏng hay không;

i) mô hình máy bay, tên lửa, tàu và các loại xe chạy trên mặt đất vận hành bằng động cơ đốt trong; tuy nhiên, các đồ chơi mô phỏng của chúng vẫn thuộc phạm vi của tiêu chuẩn (xem E.1);

j) sản phẩm sưu tầm không dùng cho trẻ dưới 14 tuổi;

k) sản phẩm dùng để trang trí trong các ngày lễ;

l) thiết bị sử dụng ở chỗ nước sâu, dụng cụ tập bơi và thiết bị giúp nổi trên mặt nước dành cho trẻ em như là phao bơi dạng ghế ngồi và các phao dạng khác;

m) đồ chơi lắp đặt ở nơi công cộng (ví dụ các khu giải trí, trung tâm thương mại);

n) bộ đồ chơi ghép hình (puzzles) có hơn 500 mảnh hoặc không có hình, dùng cho người chuyên nghiệp;

- o) pháo hoa, bao gồm cả kíp nổ, trừ kíp nổ giấy được thiết kế riêng cho đồ chơi;
- p) sản phẩm có các phần tử đốt nóng được sử dụng dưới sự giám sát của người lớn dùng trong giảng dạy;
- q) động cơ hơi nước;
- r) đồ chơi video có thể nối với màn hình video, hoạt động ở điện áp danh nghĩa lớn hơn 24 V;
- s) núm vú cao su giả dành cho trẻ em (đầu vú cao su);
- t) súng mô phỏng;
- u) lò điện, bàn là hoặc sản phẩm chức năng khác vận hành ở điện áp danh nghĩa lớn hơn 24 V;
- v) cung để bắn với chiều dài ở trạng thái tĩnh lớn hơn 120 cm;
- w) đồ trang sức thời trang dành cho trẻ em (xem E.1).

4 Yêu cầu chung

4.1 Sử dụng bình thường (xem E.2)

Đồ chơi phải được thử để mô phỏng việc sử dụng bình thường hợp lý có thể dự đoán trước được để đảm bảo rằng các nguy cơ xảy ra không phải là hậu quả của các hao mòn thông thường và/hoặc sự xuống cấp theo thời gian (xem E.2).

Đồ chơi được mang nhãn là có thể giặt được phải được thử giặt theo 5.23.

Sau khi thử, đồ chơi này vẫn phải tiếp tục phù hợp với các yêu cầu nêu trong Điều 4.

4.2 Sử dụng sai có thể dự đoán trước do hành vi thông thường của trẻ (xem E.3)

Tất cả đồ chơi phải được thử theo các phép thử đối với việc sử dụng bình thường có liên quan qui định tại 5.1 đến 5.23. Trừ khi có qui định khác, sau khi thử các phép thử sử dụng bình thường đồ chơi dành cho trẻ dưới 96 tháng phải được thử theo 5.24 liên quan đến việc sử dụng sai có thể dự đoán trước do hành vi thông thường của trẻ (xem E.3).

4.3 Vật liệu

4.3.1 Chất lượng vật liệu (xem E.4)

Tất cả các vật liệu phải sạch sẽ và không bị nhiễm bẩn. Nên đánh giá vật liệu bằng mắt thường hơn là dùng kính phóng đại.

4.3.2 Vật liệu giãn nở (xem E.5)

Đồ chơi và các chi tiết của đồ chơi lọt hoàn toàn vào trong ống trụ khi thử theo 5.2 (thử các chi tiết nhỏ) thì không một kích thước nào của chúng được giãn nở quá 50% khi thử theo 5.21 (vật liệu giãn nở).

Yêu cầu này không áp dụng cho các hạt trong bộ đồ chơi trồng cây.

4.4 Các chi tiết nhỏ (xem E.6)

4.4.1 Đối với trẻ dưới 36 tháng tuổi

Các đồ chơi được thiết kế cho trẻ dưới 36 tháng tuổi, các chi tiết có thể tháo rời và các chi tiết bị rời ra khi thử theo 5.24 (phép thử việc sử dụng sai có thể dự đoán trước do hành vi thông thường của trẻ nhỏ) dù để theo bất kỳ cách nào, không được lọt hoàn toàn vào ống trụ để thử các chi tiết nhỏ qui định tại 5.2 (thử các chi tiết nhỏ).

Yêu cầu này cũng áp dụng cho các mảnh vỡ của đồ chơi bao gồm, nhưng không giới hạn, các mảnh rìa, mảnh vụn của nhựa và mảnh bọt biển hoặc vỏ bào.

Các sản phẩm sau được loại trừ trước và sau khi thử đồ chơi theo Điều 5:

- sách bằng giấy và các sản phẩm khác được làm bằng giấy và các mảnh giấy;
- dụng cụ để viết như bút chì màu, phấn, bút chì và bút mực;
- đất sét để nặn và các sản phẩm tương tự;
- sơn bằng tay, màu nước, hộp sơn và chổi để sơn;

TCVN 6238-1 : 2008

- lông tơ;
- bóng bay;
- vải dệt;
- sợi;
- dây co giãn và dây bện
- đĩa nhạc và/hoặc phim mà bản thân chúng không phải là các chi tiết nhỏ.

Hướng dẫn về các loại đồ chơi được thiết kế cho trẻ dưới 36 tháng tuổi được nêu trong A.4.2.

4.4.2 Đối với trẻ từ 36 tháng tuổi đến 72 tháng tuổi

Đồ chơi và đồ chơi có các chi tiết có thể tháo rời dành cho trẻ từ 36 tháng đến 72 tháng tuổi, khi thử theo 5.2 mà lọt hoàn toàn vào ống trụ để thử các chi tiết nhỏ phải có lời cảnh báo (xem hướng dẫn tại B.2.3).

4.5 Hình dạng, kích thước và độ bền của một số đồ chơi (xem E.7)

4.5.1 Đồ chơi bóp, lúc lắc và một số đồ chơi khác

Loại trừ các đồ chơi nhồi mềm (nhồi) hoặc các phần nhồi mềm của đồ chơi hoặc các phần bằng vải, các yêu cầu tại a) và b) áp dụng cho các loại đồ chơi sau:

- đồ chơi bóp sử dụng cho trẻ dưới 18 tháng tuổi;
- lúc lắc;
- đồ chơi để ngậm, nhai;
- chân của các dụng cụ tập thể dục cho trẻ sơ sinh.

Các yêu cầu này cũng áp dụng cho các đồ chơi có khối lượng nhỏ hơn 0,5 kg dùng cho trẻ chưa biết ngồi:

- các chi tiết có thể tháo rời của đồ chơi treo ngang qua nôi, cũi hoặc xe đẩy;
- các chi tiết có thể tháo rời của các dụng cụ tập thể dục cho trẻ sơ sinh;

a) Đồ chơi này phải được thiết kế sao cho không có bộ phận nào của đồ chơi nhô ra khỏi đáy của dướng thử A khi thử theo 5.3.

b) Đồ chơi có các đầu loe ra gần như hình cầu, bán cầu hoặc tròn phải được thiết kế sao cho các đầu này không nhô ra khỏi đáy của dướng thử B bổ sung khi thử theo 5.3.

4.5.2 Quả bóng nhỏ

Quả bóng nhỏ là quả bóng bất kỳ lọt hoàn toàn qua dướng khi thử theo 5.4.

- a) Đồ chơi cho trẻ dưới 36 tháng tuổi không được là các quả bóng nhỏ hoặc có chứa các quả bóng nhỏ có thể tháo rời;
- b) Đồ chơi cho trẻ từ 36 tháng tuổi đến 96 tháng tuổi là quả bóng nhỏ hoặc có chứa các quả bóng nhỏ có thể tháo rời hoặc là các quả bóng nhỏ bị rời ra khi thử theo 5.24 phải có lời cảnh báo [xem hướng dẫn tại B.2.5 a)].

4.5.3 Quả len (xem E.8)

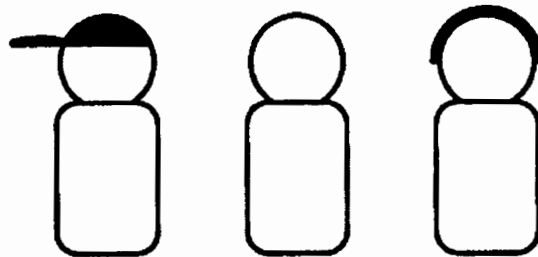
Quả len dành cho trẻ dưới 36 tháng tuổi bị rời ra khi thử theo 5.24.6.3 (thử kéo cho quả len) không được lọt hoàn toàn qua đáy của dướng khi thử theo 5.5 (thử cho quả len). Bất kỳ chi tiết, các mảnh hoặc dây đơn nào bị tách ra khỏi quả len trong khi thử kéo hoặc thử xoắn không phải thử tiếp theo 5.5.

4.5.4 Đồ chơi hình người (xem E.9)

Loại trừ các đồ chơi hình người mềm làm bằng vật liệu dệt, đồ chơi hình người dùng cho trẻ dưới 36 tháng phải có

- a) một đầu hình cầu hoặc bán cầu được làm tròn, có phần cổ được vót thon gắn với một hình trụ đơn giản, không có chi tiết thêm nào khác;
- b) tổng chiều dài không quá 64 mm (xem Hình 7).

Các đồ chơi này phải được thiết kế sao cho phần đầu tròn này không lọt qua và nhô hoàn toàn ra khỏi đáy dướng thử khi thử theo 5.6 (thử đồ chơi hình người). Yêu cầu này áp dụng cho các đồ chơi hình người có thêm vào hoặc được đúc các vật như là mũ hoặc tóc, mà vẫn giữ được hình dạng tròn của đầu.



Hình 7 – Ví dụ về đồ chơi hình người

4.5.5 Núm vú đồ chơi

Núm vú đồ chơi gắn hoặc bán cùng với một đồ chơi dành cho trẻ dưới 36 tháng tuổi phải có chiều dài núm vú không được lớn hơn 16 mm. Kích thước này được đo từ mặt phẳng đáy đến đầu của núm vú.

CHÚ THÍCH Núm vú thật được gắn hoặc bán cùng với đồ chơi phải phù hợp với quy chuẩn quốc gia về núm vú thật.

4.5.6 Bóng bay [xem 4.10, 4.25 d) và E.10]

Bóng bay bằng cao su tự nhiên phải có lời cảnh báo (xem hướng dẫn tại B.2.4).

4.5.7 Viên bi

Bao gói của các viên bi và đồ chơi có chứa các viên bi có thể tháo rời hoặc các viên bi bị rời ra sau khi thử theo 5.24 (phép thử việc sử dụng sai có thể dự đoán trước do hành vi thông thường của trẻ) phải có lời cảnh báo [xem hướng dẫn tại B.2.5 b)].

4.5.8 Đồ chơi có hình bán cầu (xem E.40)

Các yêu cầu này áp dụng cho đồ chơi có dạng hình chén, hình bát hoặc hình nửa quả trứng có miệng gần tròn, oval hoặc elip với các kích thước của các trục từ 64 mm đến 102 mm, thể tích nhỏ hơn 177 ml, chiều sâu lớn hơn 13 mm và được thiết kế dành cho trẻ dưới 36 tháng tuổi.

Các đồ chơi sau không phải tuân theo các yêu cầu này:

- Đồ chơi được thiết kế để chứa chất lỏng trong các sản phẩm dành cho trẻ từ 24 tháng tuổi trở lên (ví dụ ấm hoặc nôi);
- Các dụng cụ chứa phải kín sao cho các chất chứa trong đó giữ được chức năng nguyên vẹn của nó (ví dụ dụng cụ chứa đất sét nặn);
- Các chi tiết của các sản phẩm lớn không bị rời ra khi thử theo 5.24 (phép thử việc sử dụng sai có thể dự đoán trước do hành vi thông thường của trẻ) (ví dụ ống khói hình bát được gắn cố định vào tàu hoả đồ chơi, hoặc một bể bơi được gắn vào một đồ chơi lớn hơn);
- Dụng cụ chứa là một phần của bao gói để bỏ đi khi đồ chơi được lấy ra khỏi bao gói.

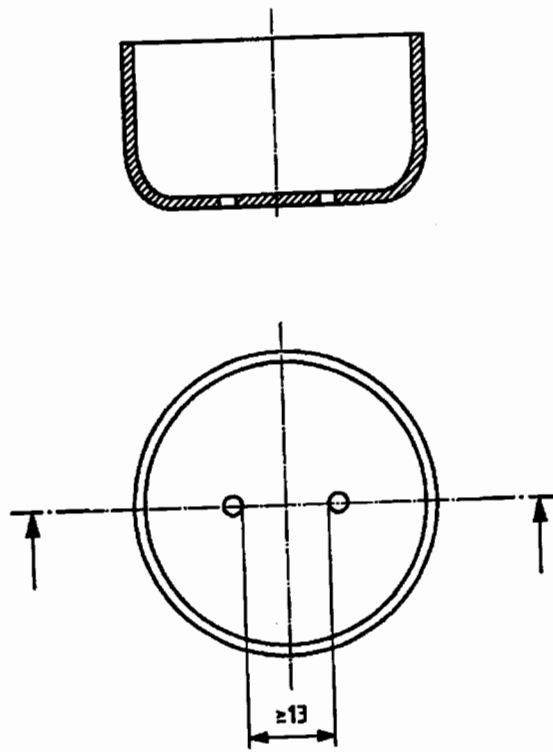
Đồ chơi hình chén, hình bát hoặc hình nửa quả trứng tối thiểu phải phù hợp với ít nhất một trong các yêu cầu trong a), b), c) hoặc d) dưới đây:

- a) Đồ chơi này phải có ít nhất hai lỗ nằm cách miệng của nó một khoảng cách ít nhất là 13 mm khi đo theo đường viền bên ngoài:
- nếu các lỗ này được đặt ở đáy của đồ chơi thì ít nhất hai trong số các lỗ này phải cách nhau ít nhất là 13 mm; xem Hình 8 a);
 - nếu các lỗ này không được đặt ở đáy của đồ chơi thì ít nhất hai trong số các lỗ này phải cách nhau ít nhất là 30° nhưng không được quá 150°; xem Hình 8 b);
- b) Mặt phẳng của miệng chén phải không được liên tục và được phân chia ở khoảng giữa bằng một vách chia cách mặt phẳng của miệng một khoảng nhỏ hơn hoặc bằng 6 mm. Ví dụ về sự phân chia này là một vách chia xuyên qua tâm của miệng chén; xem Hình 8 c).
- c) Đồ chơi phải có ba lỗ cách miệng từ 6 mm đến 13 mm và cách nhau ít nhất 100° khi đo dọc theo đường viền bên ngoài.

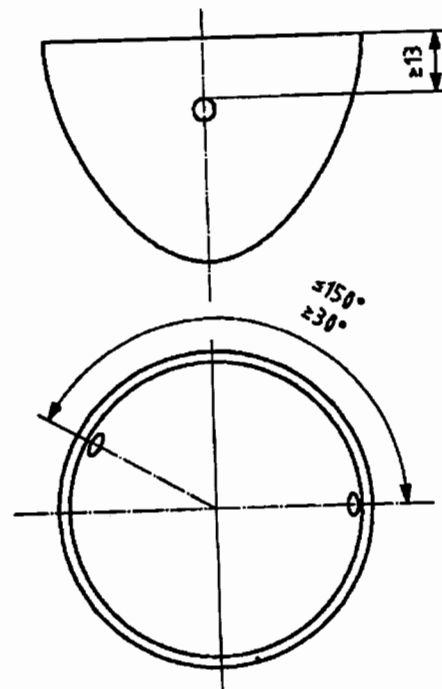
d) Toàn bộ vành ngoài của đồ chơi phải có trang trí kiểu vỏ sò lặp đi lặp lại. Khoảng cách tối đa giữa các đường tâm của hai đỉnh liền kề là 25 mm và chiều sâu tối thiểu là 6 mm. Ví dụ về mẫu trang trí này xem trong Hình 8 d).

Theo yêu cầu này, một lỗ được định nghĩa là lỗ trống có hình dạng bất kỳ có kích thước tối thiểu là 2 mm.

Các yêu cầu trên áp dụng trước và sau khi thử theo 5.24 (phép thử việc sử dụng sai có thể dự đoán trước do hành vi thông thường của trẻ).



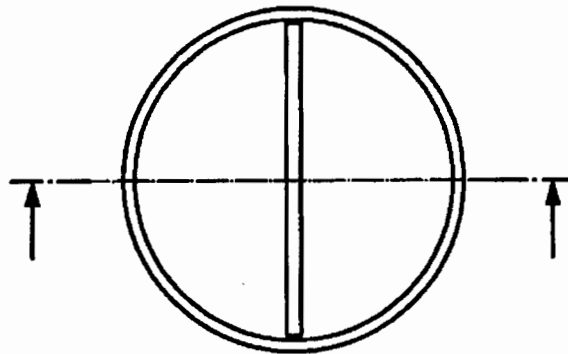
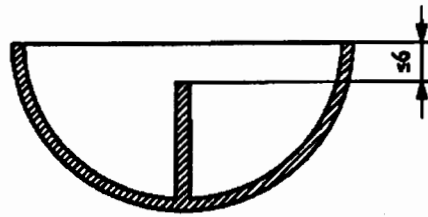
a) Các lỗ ở đáy của bát



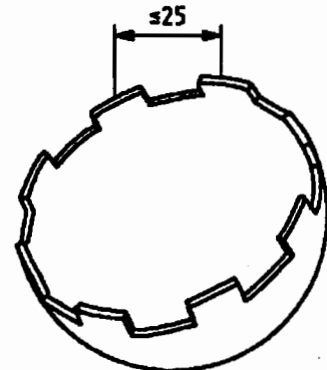
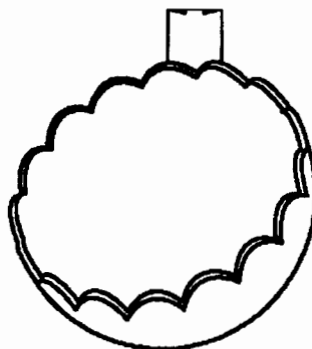
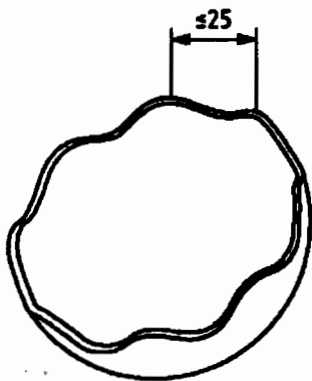
b) Vị trí của lỗ

Hình 8 – Ví dụ về các đồ chơi hình bán cầu

Kích thước tính bằng milimét



c) Đường gân cắt qua tâm của chén



d) Mẫu cạnh trang trí kiểu vỏ sò

Hình 8 – Ví dụ về các đồ chơi hình bán cầu (tiếp theo)

4.6 Cạnh (xem E.11)

4.6.1 Cạnh sắc tiếp xúc được bằng thủy tinh hoặc kim loại

a) Các cạnh tiếp xúc được trên đồ chơi dành cho trẻ dưới 96 tháng tuổi không được là các cạnh sắc nguy hiểm bằng thủy tinh hoặc kim loại khi thử theo 5.8 (thử cạnh sắc).

Nếu một cạnh tiếp xúc được không đạt trong phép thử cạnh sắc theo 5.8 (thử cạnh sắc) thì cạnh này phải được đánh giá để xác định xem nó có khả năng gây ra thương tích hay không khi đồ chơi được sử dụng theo cách đã được dự kiến và phù hợp với lứa tuổi.

- b) Các cạnh sắc tiềm ẩn bằng thủy tinh hoặc bằng kim loại được coi là không tiếp xúc được khi nó nằm kề một bề mặt của mẫu thử và không có bất kỳ một khoảng hở nào giữa cạnh đó và bề mặt liền kề lớn hơn 0,5 mm (ví dụ trong mối nối chồng và cạnh gấp, xem Hình 1).
- c) Cạnh của các chi tiết dùng làm vật dẫn điện, các tấm kính đặt và kính phủ của kính hiển vi được coi là các cạnh chức năng và không cần cảnh báo.

4.6.2 Cạnh sắc chức năng

- a) Đồ chơi dành cho trẻ dưới 36 tháng tuổi không được có các cạnh sắc chức năng nguy hiểm tiếp xúc được.
- b) Đồ chơi dành cho trẻ từ 36 tháng đến 96 tháng tuổi mà do chức năng của chúng cần phải có các cạnh sắc và không có các cạnh sắc không chức năng (ví dụ kéo đồ chơi chức năng hoặc bộ dụng cụ đồ chơi chức năng) không bắt buộc phải theo các qui định tại 4.6 khi bao gói của chúng có lời cảnh báo (xem hướng dẫn tại B.2.12).

4.6.3 Cạnh của đồ chơi kim loại

Các cạnh bằng kim loại tiếp xúc được, kể cả các cạnh của lỗ hoặc rãnh, của đồ chơi dành cho trẻ dưới 96 tháng tuổi không được có các bavia và cạnh vát có thể gây ra nguy hiểm hoặc chúng phải được gấp, cuộn tròn hoặc uốn tròn (xem Hình 1) hoặc phải kết hợp với một thiết bị hoặc phần hoàn tất có tác dụng bảo vệ được gắn cố định.

Bất kể các cạnh này được hoàn tất như thế nào, chúng đều phải được thử theo 5.8.

4.6.4 Cạnh của đồ chơi đúc

Các cạnh, góc hoặc diện tích đúc tiếp xúc được của đồ chơi đúc dành cho trẻ dưới 96 tháng tuổi không được có các cạnh sắc nguy hiểm gây ra bởi bavia và rìa hoặc chúng phải được bảo vệ để các cạnh sắc này không tiếp xúc được.

4.6.5 Cạnh của bulông hoặc đinh vít có ren lộ ra ngoài

Đầu tiếp xúc được của bulông hoặc đinh vít có ren không được có các cạnh sắc hoặc bavia, hoặc các đầu này phải được bịt bằng một chụp bảo vệ nhẵn sao cho các cạnh sắc hoặc bavia không tiếp xúc được. Các đầu bịt được sử dụng phải được thử nén theo 5.24.7, bất kể đầu bịt này tiếp xúc hay không tiếp xúc với mặt phẳng tiếp xúc trong phép thử nêu tại 5.24 (phép thử việc sử dụng sai có thể dự đoán trước do hành vi thông thường của trẻ). Các đầu bảo vệ này cũng phải được thử theo 5.24.5 (thử xoắn) sau khi thử theo 5.24.6.1 (thử kéo).

4.7 Đầu nhọn (xem E.12)

4.7.1 Đầu nhọn tiếp xúc được

a) Đầu nhọn tiếp xúc được của đồ chơi dành cho trẻ dưới 96 tháng tuổi không được là các đầu nhọn nguy hiểm khi thử theo 5.9 (thử đầu nhọn).

Nếu một đầu nhọn tiếp xúc được không đạt trong phép thử đầu nhọn theo 5.9 thì đầu nhọn này phải được đánh giá để xác định xem chúng có khả năng gây ra thương tích hay không khi đồ chơi được sử dụng theo cách đã được dự kiến và phù hợp với lứa tuổi.

Đầu của bút chì và các dụng cụ để viết và vẽ tương tự không được coi là đầu nhọn.

- b) Đầu nhọn tiềm ẩn được coi là không tiếp xúc được khi nó nằm kề một bề mặt của mẫu thử và không có bất kỳ khoảng hở nào giữa đầu nhọn đó và bề mặt liền kề lớn hơn 0,5 mm.
- c) Các đầu nhọn của đồ chơi dành cho trẻ dưới 36 tháng tuổi có kích thước mặt cắt lớn nhất nhỏ hơn hoặc bằng 2 mm và không nhất thiết phải là đầu nhọn khi thử theo 5.9 thì vẫn được coi là đầu nhọn có nguy hiểm tiềm ẩn. Bởi vậy, các đầu nhọn này phải được đánh giá xem có khả năng gây ra thương tích hay không khi đồ chơi được sử dụng theo cách đã được dự kiến và phù hợp với lứa tuổi.

4.7.2 Đầu nhọn chức năng

- a) Đồ chơi dành cho trẻ dưới 36 tháng tuổi không được có các đầu nhọn chức năng nguy hiểm tiếp xúc được.
- b) Đồ chơi dành cho trẻ từ 36 tháng đến 96 tháng tuổi do chức năng của chúng cần có các đầu nhọn và không bao gồm các đầu nhọn không chức năng (ví dụ máy khâu đồ chơi có kim khâu) không phải theo qui định trong 4.7.1 nếu bao gói của chúng mang cảnh báo (xem hướng dẫn tại B.2.12).

4.7.3 Đồ chơi gỗ

Bề mặt và cạnh tiếp xúc được của gỗ sử dụng trong đồ chơi phải không có dằm.

4.8 Các chi tiết nhô ra (xem E.13)

4.8.1 Vật nhô ra

Yêu cầu này nhằm mục đích giảm thiểu nguy cơ đâm thủng da khi trẻ ngã đè lên vật cứng nhô ra ngoài, như đầu trục không được bảo vệ, cần khởi động và các chi tiết trang trí.

Nếu một chi tiết nhô ra có nguy cơ đâm thủng da, thì nó phải được bảo vệ một cách thích hợp như bẻ gấp đầu dây kim loại hay gắn nắp chụp hoặc đầu bịt bảo vệ đã được làm nhẵn để làm tăng diện tích bề mặt có khả năng tiếp xúc tiềm ẩn với da. Đầu bịt hoặc chụp bảo vệ phải không được rời ra khi thử theo 5.24 (phép thử việc sử dụng sai có thể dự đoán trước do hành vi thông thường của trẻ).

TCVN 6238-1 : 2008

Đồ chơi thiết kế để tháo lắp và được tách thành nhiều phần thì phải có các đánh giá riêng biệt đối với từng đơn vị lắp ráp và đối với đồ chơi đã được lắp ráp hoàn chỉnh như được nêu trong các hình ảnh minh họa ở bao gói, các hướng dẫn hoặc các quảng cáo khác.

Các yêu cầu cho đồ chơi lắp ráp không áp dụng cho những đồ chơi mà việc lắp ráp là một phần chính khi chơi đồ chơi.

Vì các yêu cầu này liên quan đến những nguy cơ xảy ra khi trẻ ngã lên đồ chơi nên chỉ đánh giá đối với các chi tiết nhô ra thẳng đứng hoặc gần như thẳng đứng. Đồ chơi phải được thử ở vị trí kém thuận lợi nhất của nó. Các góc của kết cấu không thuộc loại đồ chơi này.

4.8.2 Tay lái hoặc các ống khác

Tay lái phải được lắp với tay cầm có phần đầu được làm rộng ra. Đầu của các ống khác cũng phải được lắp các đầu bịt hoặc có cách bảo vệ khác đối với phần đầu của ống.

Tay cầm và các thiết bị bảo vệ khác không được rời ra khi chịu tác động của lực kéo 70 N.

4.9 Dây và thanh kim loại (xem E.14)

a) Dây kim loại hoặc các vật liệu bằng kim loại khác dùng để gia cố hoặc định hình trong đồ chơi, nếu có thể uốn cong 60° bằng một lực uốn thì chúng không được gãy và tạo ra các đầu nhọn nguy hiểm, cạnh sắc nguy hiểm hoặc các chi tiết nhô ra nguy hiểm khi thử theo 5.24.8 (thử uốn).

b) Đầu các nan của ô dù đồ chơi phải được bảo vệ. Nếu các phần bảo vệ bị rời ra khi thử theo 5.24.6.4 (thử kéo các phần bảo vệ) thì đầu các nan này không được có các cạnh sắc và đầu nhọn khi thử theo 5.8 (thử cạnh sắc) và 5.9 (thử đầu nhọn). Hơn nữa, nếu các phần bảo vệ bị rời ra khi thử kéo thì các nan này phải có đường kính tối thiểu là 2 mm và phần đầu của chúng phải nhẵn, được làm tròn gần giống hình cầu, không có bavias.

4.10 Màng nhựa hoặc túi nhựa dùng làm bao gói và có trong đồ chơi (xem E.15)

Các yêu cầu này không áp dụng cho màng bị co lại dùng để bọc bên ngoài và thường sẽ bị rách khi mở bao gói.

Màng nhựa dẻo hoặc túi nhựa dẻo không có lớp lót và có kích thước phần nhỏ lớn hơn 100 mm được sử dụng trong đồ chơi phải:

a) có chiều dày trung bình là 0,038 mm hoặc lớn hơn và không có số đo chiều dày nào nhỏ hơn 0,032 mm khi thử theo 5.10 (xác định chiều dày của màng và tấm mỏng bằng nhựa).

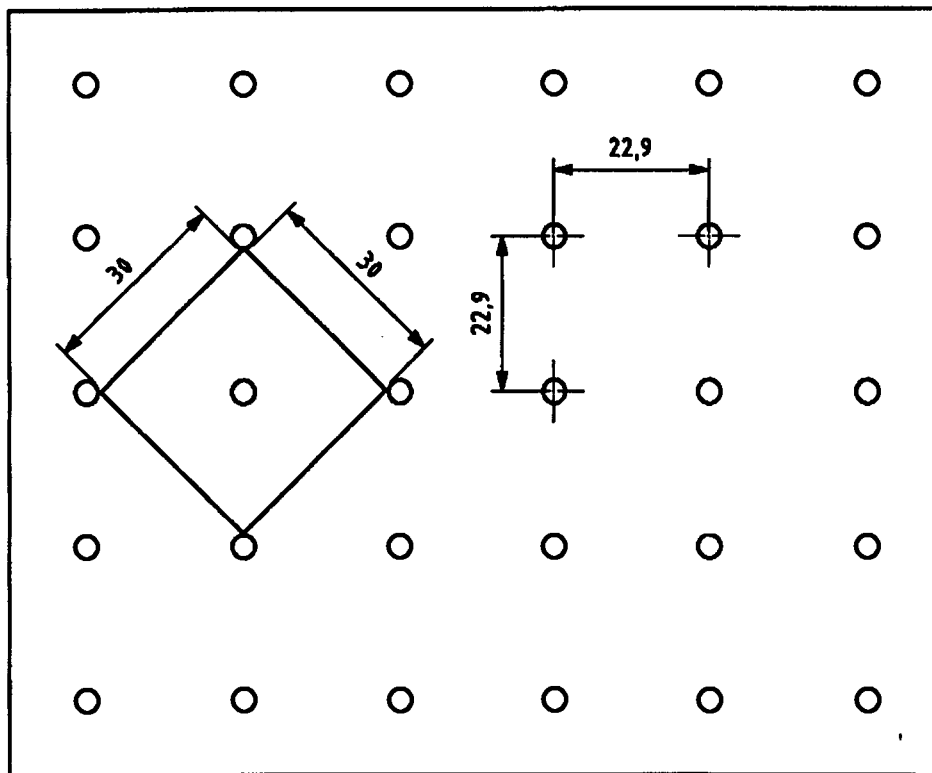
hoặc

b) được đục lỗ sao cho bất cứ phần nào có diện tích 30 mm x 30mm cũng phải có diện tích lỗ tối thiểu là 1%. Xem Hình 9.

CHÚ THÍCH Yêu cầu trong 4.10 b) có thể đạt được bằng cách đục các lỗ có đường kính 3,4 mm trên các đường ô vuông góc với nhau sau cho khoảng cách giữa tâm của hai lỗ theo chiều dọc và chiều ngang là 22,9 mm hoặc nhỏ hơn (diện tích của lỗ 3,4 mm lớn hơn 9 mm² tức là 1 % của diện tích 900 mm² (30 mm x 30 mm)).

Đối với bóng bay bằng chất dẻo yêu cầu về độ dày ở a) được áp dụng cho màng nhựa dẻo hai lớp (có nghĩa là chiều dày được đo khi không thổi phồng hoặc phá huỷ quả bóng).

Kích thước tính bằng milimét



Hình 9 – Ví dụ về cách đục lỗ

4.11 Dây và dây co giãn (xem E.16)

4.11.1 Dây và dây co giãn của đồ chơi dành cho trẻ dưới 18 tháng tuổi

Dây hoặc dây co giãn có trong đồ chơi hoặc gắn với đồ chơi mà các dây này có thể quấn vào nhau tạo thành một thông lọng hoặc vòng cố định, phải có chiều dài tự do nhỏ hơn 220 mm khi được đo dưới tác động của lực kéo là $25 \text{ N} \pm 2 \text{ N}$.

Nếu dây hoặc dây co giãn đơn hoặc dây nhiều sợi hoặc dây co giãn nhiều sợi có thể quấn vào nhau và/hoặc tạo thành thông lọng hoặc vòng cố định với một phần bất kỳ của đồ chơi, kể cả các hạt hoặc các chi tiết khác gắn ở cuối của dây hoặc dây co giãn, thì chu vi của vòng hoặc nút thông lọng cố định đó phải nhỏ hơn 360 mm khi được đo dưới tác động của lực kéo là $25 \text{ N} \pm 2 \text{ N}$.

Dây hoặc dây co giãn của đồ chơi phải có độ dày trung bình (kích thước nhỏ nhất) là 1,5 mm hoặc lớn hơn khi đo theo 5.11.1. Yêu cầu này không áp dụng cho các dải ruy băng.

4.11.2 Dây kéo tự co của đồ chơi dành cho trẻ dưới 18 tháng tuổi

Dây tiếp xúc được sử dụng trong cơ cấu kích hoạt bằng dây phải không được co lại nhiều hơn 6,4 mm khi thử theo 5.11.2 (dây kéo tự co)

4.11.3 Dây của đồ chơi kéo dành cho trẻ dưới 36 tháng tuổi

Dây hoặc dây co giãn của đồ chơi kéo dành cho trẻ dưới 36 tháng tuổi có chiều dài lớn hơn 220 mm khi được đo dưới tác động của lực kéo là $25\text{ N} \pm 2\text{ N}$ và phải không được có các hạt hoặc các chi tiết gắn kết khác có thể quấn vào nhau tạo thành một thông lọng hoặc vòng cố định.

4.11.4 Dây trên túi đồ chơi

Túi đồ chơi được làm bằng vật liệu không thấm khí có chu vi của miệng túi khi mở lớn hơn 360 mm không được có dây rút hoặc dây buộc miệng túi (xem 4.10).

4.11.5 Đồ chơi gắn/treo trên cũi hoặc xe cũi

Đồ chơi được thiết kế để gắn vào cũi hoặc xe cũi phải có kèm các hướng dẫn lưu ý về những nguy cơ nếu không tháo các đồ chơi này ra khi trẻ bắt đầu nhồm dậy và tập bò. Các hướng dẫn này cũng phải bao gồm cả hướng dẫn cách lắp ráp đúng (xem hướng dẫn tại B.2.7 và B.3.2).

Hướng dẫn thiết kế đồ chơi gắn vào cũi và xe cũi được nêu trong Phụ lục C.

4.11.6 Đồ chơi tập thể dục và đồ chơi tương tự gắn vào cũi

Đồ chơi tập thể dục gắn vào cũi, kể cả đồ chơi tập gắn vào cũi và các đồ chơi tương tự để treo qua xe cũi hoặc xe đẩy phải có kèm theo hướng dẫn lưu ý về những nguy cơ nếu không tháo các đồ chơi đó ra khi trẻ bắt đầu nhồm dậy và tập bò. Các hướng dẫn này cũng phải bao gồm cả hướng dẫn cách lắp ráp đúng (xem hướng dẫn tại B.2.10 và B.3.3).

Hướng dẫn thiết kế đồ chơi gắn vào cũi và xe cũi được nêu trong Phụ lục C.

4.11.7 Dây, dây bện và dây thép của các đồ chơi bay được

Dây, dây bện hoặc dây thép cầm tay của điều đồ chơi hoặc các đồ chơi bay được khác có chiều dài lớn hơn 1,8 m phải có điện trở lớn hơn $10^8\ \Omega/\text{cm}$ khi thử theo 5.11.3 (điện trở của dây).

Điều đồ chơi và các đồ chơi bay được khác phải có lời cảnh báo (xem hướng dẫn tại B.2.16).

4.12 Cơ cấu gấp

4.12.1 Ghế đẩy, xe nôi đồ chơi và đồ chơi tương tự (xem E.17)

Yêu cầu ở 4.12.1 không áp dụng cho các đồ chơi có chiều rộng chỗ ngồi nhỏ hơn 140 mm.

Ghế đẩy, xe tập đi, xe nôi đồ chơi và đồ chơi tương tự có cơ cấu gấp và trượt phải phù hợp với các yêu cầu sau:

a) Đối với đồ chơi có tay cầm hoặc cấu trúc khác có thể sập xuống trẻ:

Các đồ chơi này phải có ít nhất một thiết bị khoá chính và một thiết bị khóa phụ, cả hai thiết bị này cùng tác động trực tiếp lên cơ cấu gấp.

Ít nhất là một trong các thiết bị khoá phải tự động vào khớp khi đồ chơi được dựng lên.

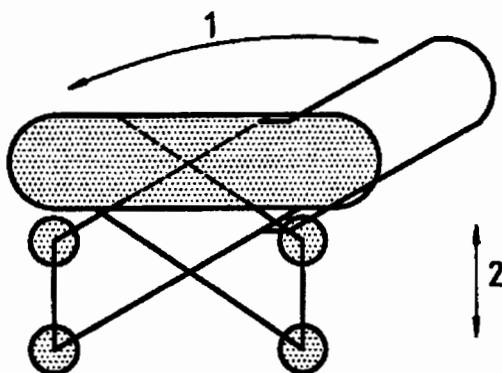
Khi thử theo 5.22.2 (ghế đẩy và xe nôi đồ chơi), đồ chơi không được sập đổ xuống và các thiết bị khoá không bị hỏng hoặc rời ra.

Hai thiết bị khoá có cùng cấu tạo (ví dụ vòng khóa), một ở phía tay trái và một ở phía tay phải của đồ chơi, thì được coi là một thiết bị khoá.

Nếu có thể dựng một phần ghế đẩy hoặc xe nôi đồ chơi lên mà không dùng đến một trong các thiết bị khoá thì phép thử theo 5.22.2 phải được tiến hành theo hướng này.

CHÚ THÍCH Dựng một phần có nghĩa là đồ chơi được dựng theo một cách mà người sử dụng có thể tưởng nhầm là đồ chơi đã được dựng lên hoàn toàn.

Ví dụ về ghế đẩy hoặc xe nôi đồ chơi nêu tại khoản a) được minh hoạ trong Hình 10.



CHÚ GIẢI

- 1 Hướng chuyển động của tay cầm
- 2 Hướng chuyển động của khung xe

Hình 10 – Ghế đẩy hoặc xe nôi đồ chơi nêu tại khoản a) của 4.12.1

b) Đối với các ghế đẩy và xe nôi đồ chơi không có nguy cơ gây nguy hiểm do tay cầm hoặc một phần cơ cấu khác sập xuống trẻ :

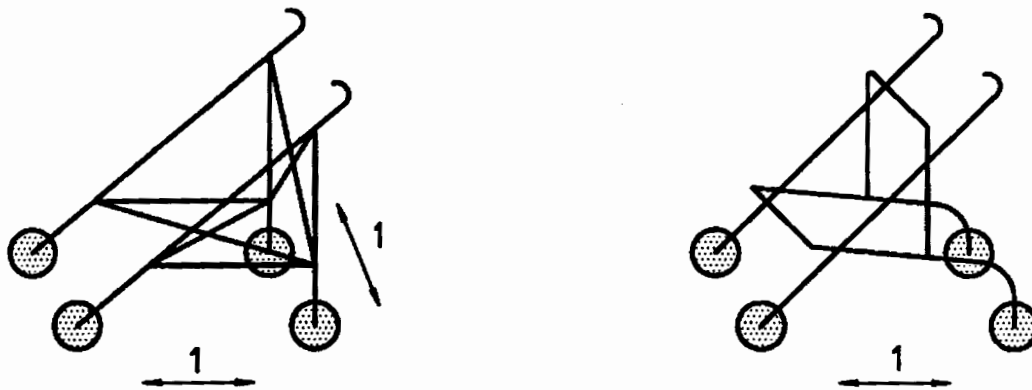
Đồ chơi này phải có ít nhất một thiết bị khoá hoặc một chốt an toàn, có thể khoá hay cài bằng tay.

Khi thử theo 5.22.2 (ghế đẩy và xe nôi đồ chơi), đồ chơi không được đổ sập và thiết bị khoá hoặc chốt an toàn không được hỏng hoặc bị rời ra.

Nếu có thể dựng đứng một phần ghế đẩy hoặc xe nôi đồ chơi mà thiết bị khoá chưa vào khớp thì phép thử theo 5.22.2 phải được tiến hành theo hướng này (xem chú thích).

CHÚ THÍCH Dụng một phần có nghĩa là đồ chơi được dựng theo một cách mà người sử dụng có thể tưởng nhầm là đồ chơi đã được dựng lên hoàn toàn.

Ví dụ về ghế đẩy hoặc xe nôi đồ chơi nêu tại khoản b) được minh hoạ trong Hình 11.



CHÚ GIẢI

1 Hướng chuyển động của khung xe

Hình 11 – Ghế đẩy đồ chơi nêu tại khoản b) của 4.12.1

4.12.2 Các đồ chơi khác có cơ cấu gấp (xem E.18)

Đồ dùng đồ chơi và các đồ chơi khác có cơ cấu gấp, tay cầm hoặc trục đỡ có khả năng mang khối lượng của trẻ hoặc một khối lượng tương đương phải :

- a) hoặc có một chốt an toàn hoặc một cơ cấu khoá ngăn không cho đồ chơi chuyển động hoặc sập đổ xuống bất ngờ. Đồ chơi không được bị sập đổ khi thử theo 5.22.3 (thử đồ chơi khác có cơ cấu gấp).
- b) hoặc phải có khe hở giữa các phần chuyển động đủ rộng để tránh kẹp hoặc làm đứt ngón tay, ngón chân của trẻ khi xảy ra sự chuyển động hoặc sập đổ bất ngờ của đồ chơi. Nếu có thể đưa một que dò đường kính 5 mm vào giữa các phần chuyển động thì cũng phải đưa được que dò đường kính 12 mm vào.

4.12.3 Khe hở đường bản lề (xem E.19)

Đồ chơi có một khe hoặc rãnh dọc theo đường bản lề giữa phần cố định và phần chuyển động có khối lượng lớn hơn 0,25 kg phải được chế tạo sao cho nếu có thể đưa được que dò đường kính 5 mm vào khe hở có thể tiếp xúc được của đường bản lề thì cũng phải đưa được que dò đường kính 12 mm vào tất cả các vị trí của khe hở này.

4.13 Lỗ, khe hở và khả năng tiếp xúc được của các cơ cấu

4.13.1 Lỗ tròn trên vật liệu cứng (xem E.20)

Đối với đồ chơi dành cho trẻ dưới 60 tháng, nếu có thể đưa được que dò đường kính 6 mm qua một lỗ tròn tiếp xúc được trên bất kỳ vật liệu cứng nào có chiều dày nhỏ hơn 1,58 mm một khoảng ít nhất là 10 mm thì cũng phải đưa được que dò đường kính 12 mm qua lỗ này.

4.13.2 Khe hở tiếp xúc được của các phần chuyển động (xem E.21)

Đối với đồ chơi dành cho trẻ dưới 96 tháng tuổi nếu có thể đưa que dò đường kính 5 mm qua các khe hở tiếp xúc được giữa các phần chuyển động thì cũng phải đưa được que dò đường kính 12 mm qua các khe này.

4.13.3 Xích hoặc dây curoa trong đồ chơi do trẻ điều khiển/mang khối lượng của trẻ (xem E.22)

Phải có tấm chắn xích và dây curoa truyền động trong đồ chơi cho trẻ lái. Ở phía chân của trẻ gắn xích hoặc dây curoa nhất (mặt A) phải có tấm chắn từ bánh xích hoặc bánh đai truyền động đến bánh xích hoặc bánh đai dẫn động, bao gồm cả bánh xích hoặc bánh đai. Ở phía xích hoặc dây curoa cách chân của trẻ (ví dụ bởi khung xe) ở phía bất kỳ (mặt B) cũng phải có một tấm chắn xung quanh bánh xích hoặc bánh đai (xem Hình 12).

CHÚ THÍCH Một đồ chơi có thể có hai mặt "A".

Tấm chắn phải đảm bảo sao cho xích hoặc dây curoa và bánh xích hoặc bánh đai không tiếp xúc được từ mặt A và chỗ gặp nhau giữa xích hoặc dây curoa và bánh xích hoặc bánh đai (nếu có) không tiếp xúc được từ mặt B (nếu có) khi thử theo 5.7 (khả năng tiếp xúc được của một phần hoặc chi tiết).

Không thể tháo tấm chắn này ra nếu không sử dụng dụng cụ để tháo.

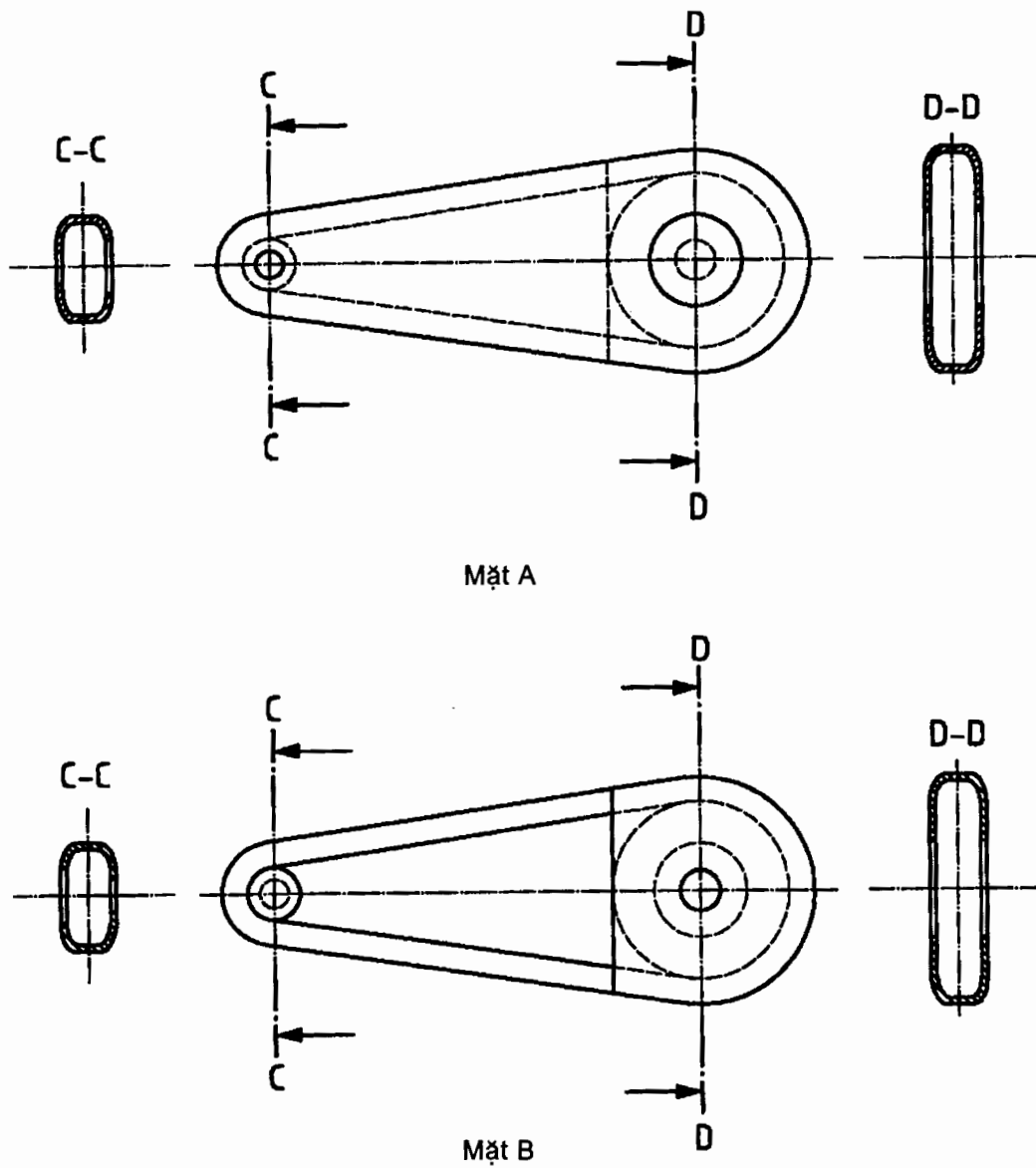
4.13.4 Cơ cấu dẫn động khác (xem E.23)

Cơ cấu đồng hồ, hoạt động bằng pin, cơ cấu quán tính hoặc các cơ cấu dẫn động khác của đồ chơi phải được che kín sao cho chúng không được để lộ ra những cạnh sắc hoặc các đầu nhọn tiếp xúc được hoặc có nguy cơ kẹp các ngón tay hoặc các phần khác của cơ thể.

4.13.5 Khoá lên dây cót (xem E.24)

Yêu cầu này áp dụng đối với đồ chơi có sử dụng khoá để lên dây cót dành cho trẻ dưới 36 tháng tuổi. Yêu cầu này áp dụng cho khoá là một tấm phẳng gắn với thân khoá và nhô ra trên mặt phẳng cứng của thân đồ chơi.

Nếu có thể đưa một que dò đường kính 5 mm vào khe hở giữa đầu khoá lên dây cót và thân của đồ chơi thì cũng phải đưa được một que dò đường kính 12 mm vào tại tất cả các vị trí của khoá. Trên đầu khoá không được có các lỗ mà có thể đưa một que dò đường kính 5 mm vào.



Hình 12 – Xích và các chấn xích

4.14 Lò xo (xem E.15)

Lò xo phải phù hợp các yêu cầu sau :

- a) Lò xo xoắn ốc phải không tiếp xúc được nếu như khe hở giữa hai vòng lò xo liền nhau lớn hơn 3 mm tại bất kỳ vị trí sử dụng nào.
- b) Lò xo xoắn giãn phải không tiếp xúc được nếu như khe hở giữa hai vòng lò xo liền nhau lớn hơn 3 mm khi lò xo chịu một lực kéo bằng 40 N.

Yêu cầu này không áp dụng cho các lò xo không trở về vị trí ban đầu của chúng sau khi tháo tải.

- c) Lò xo xoắn nén phải không tiếp xúc được nếu như khe hở giữa hai vòng lò xo liền nhau lớn hơn 3 mm khi ở trạng thái tĩnh và khi sử dụng đồ chơi thì lò xo này có thể chịu một lực nén lớn hơn hoặc bằng 40 N.

Yêu cầu này không áp dụng cho các lò xo không trở về trạng thái ban đầu của chúng sau khi chịu tác động của một lực là 40 N hoặc các lò xo quấn xung quanh một chi tiết khác của đồ chơi (ví dụ một thanh định hướng) do vậy không thể đưa dụng cụ dò khả năng tiếp xúc A (xem 5.7) vào sâu hơn 5 mm giữa hai vòng lò xo liên tiếp.

4.15 Yêu cầu về độ ổn định và quá tải

4.15.1 Độ ổn định của đồ chơi do trẻ điều khiển/mang khối lượng của trẻ và ghế ngồi

Yêu cầu từ 4.15.1.1 đến 4.15.1.3 áp dụng cho các đồ chơi do trẻ điều khiển/mang khối lượng của trẻ và đồ chơi tĩnh có ghế ngồi như đồ dùng đồ chơi dành cho trẻ dưới 60 tháng tuổi. Các yêu cầu này không áp dụng cho đồ chơi do trẻ điều khiển/mang khối lượng của trẻ có dạng hình cầu, hình trụ hoặc hình dạng khác mà thường không có đế cố định (ví dụ xe đạp đồ chơi và đồ chơi tương tự).

4.15.1.1 Độ ổn định ở phía các mặt bên, có khả năng giữ ổn định bằng chân (xem E.26)

Đồ chơi do trẻ điều khiển/mang khối lượng của trẻ và các đồ chơi tĩnh có ghế ngồi, có chiều cao tính từ mặt đất lên đến ghế ngồi lớn hơn hoặc bằng 27 cm và chân của trẻ không bị giới hạn trong chuyển động ở các mặt bên của đồ chơi do đó trẻ có thể giữ ổn định bằng chân, phải không bị đổ khi thử theo 5.12.2 (phép thử độ ổn định, có khả năng giữ ổn định bằng chân).

4.15.1.2 Độ ổn định ở phía các mặt bên, không có khả năng giữ ổn định bằng chân (xem E.26)

Đồ chơi do trẻ điều khiển/mang khối lượng của trẻ và các đồ chơi tĩnh có ghế ngồi mà chân của trẻ bị giới hạn trong chuyển động ở các mặt bên của đồ chơi chẳng hạn như bởi thùng xe của ô tô đồ chơi, phải không bị đổ khi thử theo 5.12.3 (phép thử độ ổn định, không có khả năng giữ ổn định bằng chân).

4.15.1.3 Độ ổn định phía trước và phía sau

Đồ chơi do trẻ điều khiển/mang khối lượng của trẻ và các đồ chơi tĩnh có ghế ngồi mà trẻ không có khả năng giữ ổn định bằng chân, phải không bị đổ về phía trước hoặc phía sau khi thử theo 5.12.4 (thử độ ổn định phía trước và phía sau).

4.15.2 Yêu cầu quá tải của đồ chơi do trẻ điều khiển/mang khối lượng của trẻ và ghế ngồi

Đồ chơi do trẻ điều khiển/mang khối lượng của trẻ, các đồ chơi tĩnh có ghế ngồi và đồ chơi được thiết kế để đỡ toàn bộ hoặc một phần khối lượng của trẻ phải không được sập đổ xuống khi thử theo 5.12.5 (thử quá tải đối với đồ chơi cho trẻ điều khiển/mang khối lượng của trẻ và ghế ngồi) và theo 5.24.4 (thử độ bền động lực của đồ chơi có bánh xe do trẻ điều khiển/mang khối lượng của trẻ).

CHÚ THÍCH Nhà sản xuất được khuyến cáo phải xem xét đến độ bền của ghế ngồi và cọc đỡ ghế dưới các điều kiện động lực học.

4.15.3 Độ ổn định của đồ chơi tĩnh đặt trên sàn

Đồ chơi tĩnh đặt trên sàn có chiều cao lớn hơn 760 mm và nặng hơn 4,5 kg không được đổ khi thử theo 5.12.6 (thử độ ổn định của đồ chơi tĩnh đặt trên sàn).

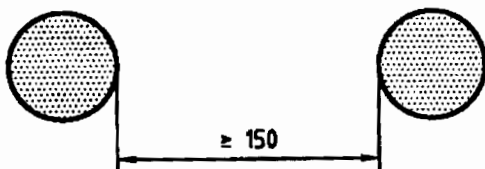
4.16 Đồ chơi tạo thành một không gian khép kín (Xem E.30)

4.16.1 Thông hơi

Bất kỳ đồ chơi nào được làm bằng vật liệu không thấm khí và có cửa hoặc nắp tạo thành một không gian khép kín liên tục có thể tích lớn hơn 0,03 m³ và có tất cả các kích thước bên trong lớn hơn hoặc bằng 150 mm phải có các lỗ thông hơi không bị bít kín. Các lỗ thông hơi này phải có ít nhất là hai lỗ, mỗi lỗ có tổng diện tích ít nhất là 650 mm² và đặt cách nhau ít nhất là 150 mm hoặc một khoảng hở mở rộng gồm cả phần giữa hai lỗ và có diện tích tương đương với diện tích của hai lỗ là 650 mm² (xem Hình 13).

Lỗ thông hơi phải không bị bít khi đồ chơi được đặt trên sàn ở mọi vị trí và gần kề với hai mặt phẳng thẳng đứng vuông góc với nhau mô phỏng góc phòng. Nếu có một vách ngăn cố định hoặc các thanh chắn (hai thanh hoặc nhiều hơn) hạn chế một cách hiệu quả khoảng không gian liên tục sao cho các kích thước bên trong lớn nhất nhỏ hơn 150 mm thì không cần có các lỗ thông hơi.

Kích thước tính bằng milimét



a) Tổng diện tích thông hơi $\geq 1300 \text{ mm}^2$



b) Diện tích thông hơi khác tương đương $\geq 1300 \text{ mm}^2$

Hình 13 – Ví dụ một lỗ thông hơi tương đương

4.16.2 Các bộ phận tạo thành không gian khép kín

4.16.2.1 Nắp, cửa và cơ cấu tương tự

Các bộ phận tạo thành không gian khép kín như nắp, nắp chụp và cửa hoặc cơ cấu tương tự không được có cơ cấu khoá tự động.

Các bộ phận này phải mở được bằng một lực nhỏ hơn hoặc bằng 45 N khi thử theo 5.13.1 (thử các bộ phận tạo thành không gian khép kín).

Yêu cầu này nhằm ngăn ngừa một cách đáng kể việc sử dụng các nút bấm, khoá kéo và các khoá tương tự trên nắp, nắp chụp và cửa.

4.16.2.2 Đỡ nắp của hòm đồ chơi và đồ chơi tương tự

a) Hòm đồ chơi và đồ chơi tương tự có nắp mở theo chiều thẳng đứng phải có cơ cấu đỡ nắp để ngăn không cho nắp bị đổ sập hoặc rơi xuống bất ngờ. Cơ cấu đỡ nắp này phải giữ được nắp sao cho tại bất kỳ vị trí nào trên cung hành trình của nắp, tính từ khoảng cách 50 mm so với vị trí đóng hoàn toàn đến vị trí tạo cung nhỏ hơn 60° so với vị trí đóng hoàn toàn thì nắp không bị rơi xuống một khoảng lớn hơn 12 mm dưới tác dụng bởi chính khối lượng của nắp, trừ tại vị trí 50 mm cuối của hành trình này. Phép thử phải được thực hiện theo 5.13.2.1 (đỡ nắp).

Cơ cấu đỡ nắp này phải phù hợp với yêu cầu này trước và sau khi trải qua 7000 chu kỳ đóng và mở như mô tả trong 5.13.2.2 (thử độ bền của nắp hòm đồ chơi).

b) Cơ cấu đỡ nắp này không cần phải được người sử dụng điều chỉnh để đảm bảo việc nắp một cách phù hợp hoặc cũng không cần phải được điều chỉnh lại để phù hợp với qui định tại khoản a) nêu ở trên sau khi được thử theo 5.13.2.2 (thử độ bền của nắp hòm đồ chơi).

c) Nắp và cơ cấu đỡ nắp phải phù hợp với các yêu cầu nêu tại 4.12.

d) Hòm đồ chơi phải có kèm theo hướng dẫn lắp đặt và bảo dưỡng phù hợp (xem hướng dẫn tại B.3.4).

4.16.3 Đồ chơi trùm lên đầu

Đồ chơi trùm lên đầu như mũ theo kiểu của phi hành gia làm bằng vật liệu không thấm khí phải có vùng thông hơi không bị bít kín ở gần khu vực mũi và miệng. Vùng thông hơi này phải bao gồm tối thiểu hai lỗ, mỗi lỗ có tổng diện tích ít nhất là 650 mm^2 và cách nhau ít nhất 150 mm, hoặc một khoảng hở mở rộng gồm cả phần giữa hai lỗ và có diện tích ít nhất tương đương với diện tích của hai lỗ là 650 mm^2 (xem Hình 13).

4.17 Thiết bị bảo vệ mô phỏng, như mũ theo kiểu của phi hành gia, mũ và kính bảo vệ (xem E.31).

Tất cả các đồ chơi cứng trùm qua mặt như kính bảo vệ, mũ theo kiểu của phi hành gia hoặc tấm che mặt khi thử theo 5.14 (thử va đập của đồ chơi trùm qua mặt) không được tạo ra các cạnh sắc, đầu nhọn hoặc các chi tiết rời ra có thể đâm vào mắt. Điều này áp dụng cho các đồ chơi có các lỗ cắt ở vùng mắt, cũng như các đồ chơi che mắt.

Các đồ chơi mô phỏng thiết bị bảo vệ và được thiết kế để cho trẻ dùng (ví dụ mũ bảo vệ dùng trong xây dựng, mũ bảo vệ khi chơi thể thao và mũ của nhân viên cứu hoả) và bao gói của chúng phải có lời cảnh báo (xem hướng dẫn tại B.2.11).

4.18 Đồ chơi phóng (xem E.32)

4.18.1 Qui định chung

Vật phóng và các đồ chơi phóng phải phù hợp với các yêu cầu sau.

a) Tất cả các vật phóng cứng phải có bán kính ở đầu không nhỏ hơn 2 mm.

b) Cánh quạt máy bay và chong chóng có tốc độ cao phải được thiết kế sao cho có một vòng bên ngoài cánh quạt hay chong chóng để giảm thiểu nguy cơ gây tổn thương.

Yêu cầu này không áp dụng cho cánh quạt hay chong chóng rơi ra khi đồ chơi không bị kích hoạt. Tuy nhiên, phần đầu phóng và các cạnh của cánh quạt của đồ chơi phải được làm bằng vật liệu đàn hồi thích hợp.

4.18.2 Đồ chơi phóng có năng lượng dự trữ

Đồ chơi phóng có năng lượng dự trữ phải phù hợp với các yêu cầu sau:

a) Khi thử theo 5.15 (động năng của vật phóng, cung và tên), nếu động năng lớn nhất của vật phóng vượt quá 0,08 J.

1) vật phóng phải có đầu bảo vệ làm bằng vật liệu đàn hồi sao cho động năng cực đại trên một đơn vị diện tích tiếp xúc không được vượt quá 0,16 J/cm²;

2) đầu bảo vệ phải:

– không bị rời ra khỏi vật phóng khi thử theo 5.24.5 (thử xoắn) hoặc theo 5.24.6.4 (thử kéo cho các chi tiết bảo vệ); hoặc

– nếu đầu bảo vệ bị rời ra khỏi vật phóng khi thử theo 5.24.5 (thử xoắn) hoặc theo 5.24.6.4 (thử kéo cho các chi tiết bảo vệ) thì vật phóng phải không phóng được bằng cơ cấu phóng đã định.

3) phải lưu ý người sử dụng về nguy hiểm tiềm ẩn do việc sử dụng sai (xem hướng dẫn tại B.2.15).

b) Khi thử theo 5.15 (động năng của vật phóng, cung và tên), vật phóng được phóng ra bằng cơ cấu phóng phải không có các cạnh sắc nguy hiểm hoặc đầu nhọn nguy hiểm.

c) Cơ cấu phóng phải được thiết kế sao cho nó không thể phóng được bất kỳ một loại vật phóng được chế tác nào khác có nguy hiểm tiềm ẩn (ví dụ, bút chì, đinh, đá) nếu người sử dụng không sửa đổi cơ cấu phóng. Nếu một cơ cấu phóng có thể phóng một vật phóng khác với vật phóng được cung cấp cùng với đồ chơi thì phải lưu ý người sử dụng về nguy hiểm tiềm ẩn do việc sử dụng sai (xem hướng dẫn tại B.2.15).

Để giảm rủi ro gây thương tích cho mắt, các nhà sản xuất được khuyến cáo phải thiết kế các đồ chơi sao cho chúng không thể phóng vật phóng khác với những vật phóng được cung cấp cùng với đồ chơi.

d) Vật phóng không được lọt hoàn toàn vào ống trụ để thử chi tiết nhỏ ở bất kỳ vị trí nào khi thử theo 5.2 (thử các chi tiết nhỏ). Yêu cầu này áp dụng cho tất cả các loại đồ chơi ở tất cả các nhóm tuổi.

Các chi tiết nhỏ rời ra trong phép thử việc sử dụng sai có thể dự đoán trước do hành vi thông thường của trẻ phải phù hợp yêu cầu này trừ khi chúng vẫn có thể được bắn như một vật phóng bởi cơ cấu phóng.

4.18.3 Đồ chơi phóng không có năng lượng dự trữ

Đồ chơi phóng không có năng lượng dự trữ phải phù hợp với các yêu cầu sau.

- a) Nếu vật phóng dạng tên hoặc phi tiêu thì vật phóng này phải
- 1) có một đầu bảo vệ được gắn liền với phần đầu phía trước của mũi tên hay phi tiêu; hoặc
 - 2) có đầu được làm cùn và gắn với một đầu bảo vệ.
- b) Đầu bảo vệ phải có diện tích tiếp xúc ít nhất là 3 cm^2 , và nếu nó không có từ tính thì nó phải được làm bằng vật liệu đàn hồi thích hợp.
- c) Khi thử theo 5.24.5 (thử xoắn) hoặc theo 5.24.6.4 (thử kéo cho các chi tiết bảo vệ)
- 1) đầu bảo vệ không được rời ra khỏi vật phóng
- hoặc
- 2) nếu đầu bảo vệ bị rời ra khỏi vật phóng thì vật phóng không thể phóng được bằng phương pháp phóng đã định.
- d) Đối với bộ cung và tên, nếu mũi tên có động năng cực đại vượt quá $0,08 \text{ J}$ khi thử theo 5.15 (động năng của vật phóng, cung và tên), thì động năng trên một đơn vị diện tích tiếp xúc không được vượt quá $0,16 \text{ J/cm}^2$.
- e) Phải lưu ý người sử dụng về nguy hiểm tiềm ẩn do việc sử dụng sai (xem hướng dẫn tại B.2.15).

4.19 Đồ chơi dưới nước (xem E.33)

Tất cả các đầu để thổi không khí của đồ chơi dưới nước có thể thổi phồng phải có van một chiều có nút gắn cố định vào đồ chơi.

Khi đồ chơi được thổi phồng thì nút có thể ấn vào đồ chơi sao cho nó không nhô ra khỏi bề mặt của đồ chơi quá 5 mm .

Các thông tin hay hình ảnh quảng cáo không được ám chỉ hay ngụ ý rằng trẻ em sẽ an toàn với các đồ chơi loại này nếu được giám sát.

Đồ chơi dưới nước phải có lời cảnh báo theo B.2.6.

4.20 Phanh (xem E.34)

Các yêu cầu về phanh trong a) và b) dưới đây không áp dụng cho:

- đồ chơi mà khi chơi, tay hoặc chân tạo ra lực chuyển động cho bánh lái hoặc các bánh xe dẫn động thông qua truyền động trực tiếp (ví dụ: ô tô đạp chân, xe đạp ba bánh);
- đồ chơi do trẻ điều khiển/mang khối lượng của trẻ chạy bằng điện với vận tốc không tải tối đa là 1 m/s , có chiều cao chỗ ngồi nhỏ hơn 300 mm và chân của trẻ không bị vướng;
- xe đạp đồ chơi (xem 4.21.3).

a) Đồ chơi do trẻ điều khiển/mang khối lượng của trẻ chạy bằng cơ hay bằng điện do trẻ lái với cơ cấu bánh quay tự do xác định theo 5.16.1 (xác định cơ cấu bánh quay tự do)

- phải có một thiết bị phanh;
 - khi thử theo 5.16.2 (tính năng phanh của đồ chơi do trẻ điều khiển/mang khối lượng của trẻ chạy bằng cơ hoặc bằng điện khác với xe đạp đồ chơi), đồ chơi phải không được di chuyển quá 5 cm;
 - đối với các đồ chơi có khối lượng lớn hơn hoặc bằng 30 kg thì phải khoá được phanh (chốt phanh).
- b) Đồ chơi do trẻ điều khiển/mang khối lượng của trẻ chạy bằng điện phải được điều khiển bằng một công tắc và khi tắt công tắc thì điện được ngắt tự động mà không làm lật đồ chơi. Khi phanh thì bánh lái phải được ngắt tự động.

4.21 Xe đạp đồ chơi (xem 4.13.3 và E.35)

CHÚ THÍCH Các yêu cầu cho xe đạp có chiều cao yên tối đa từ 435 mm đến 635 mm được quy định trong ISO 8098.

4.21.1 Hướng dẫn sử dụng

Xe đạp đồ chơi phải có kèm theo hướng dẫn lắp ráp và bảo trì. Phải lưu ý các bậc cha mẹ hoặc người chăm sóc trẻ về các nguy hiểm tiềm ẩn và những điều cần lưu ý khi sử dụng xe đạp đồ chơi (xem hướng dẫn tại B.2.17).

4.21.2 Xác định chiều cao yên tối đa

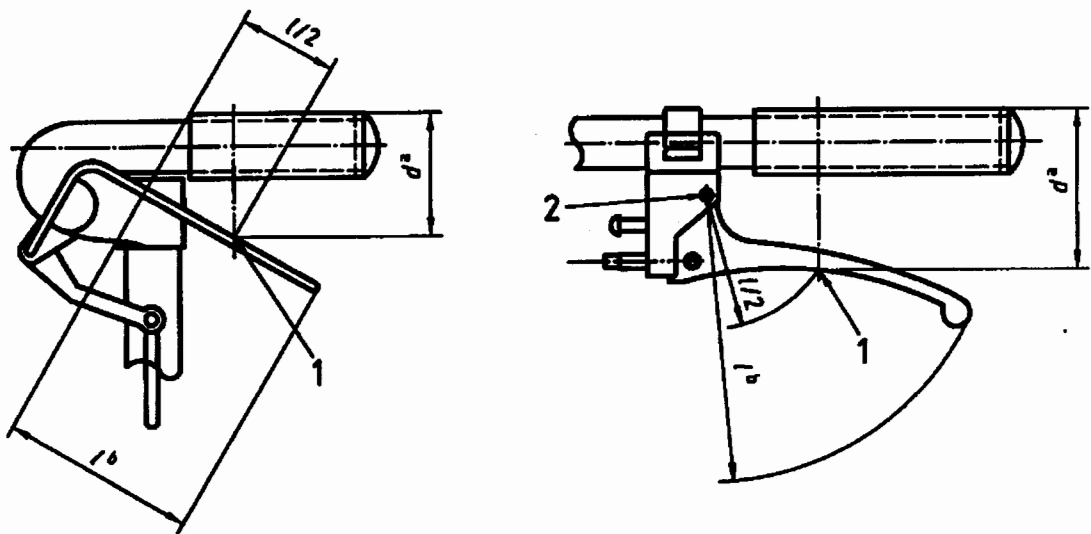
Cọc yên phải có vạch khắc cố định chỉ rõ độ sâu tối thiểu mà cọc yên phải lồng vào khung xe. Vạch khắc này phải được đánh dấu ở vị trí tương đương hoặc lớn hơn hai lần rưỡi đường kính của cọc tính từ đáy của cọc và không được ảnh hưởng đến độ bền của cọc yên.

4.21.3 Yêu cầu đối với phanh

Xe đạp đồ chơi có cơ cấu bánh quay tự do phù hợp với 5.16.1 phải được trang bị một hệ thống phanh tác động lên bánh sau.

Đối với phanh tay, kích thước d của cần phanh đo từ điểm giữa của cần như trong Hình 14 không được vượt quá 60 mm. Phạm vi điều chỉnh của cần phải đảm bảo để đạt được kích thước này. Chiều dài của cần phanh (l) phải ≥ 80 mm.

Khi thử theo 5.16.3 (tính năng phanh của xe đạp đồ chơi) đồ chơi không được di chuyển quá 5 cm.

**CHÚ GIẢI**

- 1 Điểm giữa của cần
- 2 Trục quay
- ^a Kích thước cần phanh
- ^b Chiều dài cần phanh

Hình 14 – Kích thước cần phanh tay**4.22 Giới hạn tốc độ của đồ chơi chạy điện do trẻ điều khiển/mang khối lượng của trẻ (xem E.36)**

Đồ chơi chạy điện do trẻ điều khiển/mang khối lượng của trẻ phải có vận tốc tối đa là 8 km/h khi thử theo 5.17.

4.23 Đồ chơi chứa nguồn nhiệt

CHÚ THÍCH Sự chênh lệch nhiệt độ 1K tương đương với sự chênh lệch nhiệt độ 1 °C.

Các yêu cầu sau đây không áp dụng cho các đèn đốt trong các bộ thí nghiệm hoá học hoặc các bộ dụng cụ thí nghiệm liên quan, bóng đèn và sản phẩm tương tự.

Khi thử theo 5.18 (xác định sự tăng nhiệt độ):

- a) đồ chơi có chứa nguồn nhiệt không được bốc cháy khi sử dụng ở công suất tối đa;
- b) sự tăng nhiệt độ của các tay cầm, tay nắm và các bộ phận tương tự mà tay có thể chạm không được vượt các giá trị sau:
 - phần bằng kim loại 25 K
 - phần bằng thuỷ tinh hoặc sứ 30 K
 - phần bằng chất dẻo hoặc gỗ 35 K

c) sự tăng nhiệt độ của các phần có thể tiếp xúc được khác của đồ chơi không được vượt quá các giá trị sau:

- phần bằng kim loại 45 K
- phần bằng các vật liệu khác 55 K

4.24 Đồ chơi chứa chất lỏng (xem E.37)

Trong quá trình thử các phép thử có liên quan theo Điều 5, đồ chơi có chứa chất lỏng không tiếp xúc được phải được thử theo 5.19 (sự rò rỉ của các đồ chơi có chứa chất lỏng) và phải không được rò rỉ các chất ở bên trong vì sự rò rỉ này sẽ gây ra các nguy cơ tiềm ẩn.

Đồ chơi để ngậm, nhai có chứa chất lỏng phải được ghi nhãn cảnh báo về việc không được đặt chúng vào ngăn làm đá (xem hướng dẫn tại B.3.5).

4.25 Đồ chơi kích hoạt bằng miệng (xem E.38)

Đồ chơi kích hoạt bằng miệng phải phù hợp với các yêu cầu sau:

- Đồ chơi kích hoạt bằng miệng và các chi tiết để ở miệng có thể tháo rời được của chúng không được lọt hoàn toàn vào ống trụ để thử các chi tiết nhỏ khi thử theo 5.2 (thử các chi tiết nhỏ).
- Các chi tiết để ở miệng không tháo rời được của đồ chơi kích hoạt bằng miệng nếu bị rời ra khi thử theo 5.24.5 (thử xoắn) và 5.24.6.1 (thử kéo - qui định chung) thì các chi tiết này phải không được lọt hoàn toàn vào ống trụ để thử các chi tiết nhỏ khi thử theo 5.2 (thử các chi tiết nhỏ).
- Các đồ chơi kích hoạt bằng miệng có chứa các chi tiết rời như quả cầu trong cái còi hoặc lưới gà trong một vật tạo âm thanh, khi thử theo 5.20 (độ bền của các đồ chơi kích hoạt bằng miệng), không được rơi ra bất kỳ chi tiết nào lọt hoàn toàn vào ống trụ để thử các chi tiết nhỏ khi thử theo 5.2 (thử các chi tiết nhỏ).
- Các chi tiết để ở miệng có thể tháo rời hay không tháo rời, được gắn kèm với bóng bay, phải phù hợp với các yêu cầu ở a) và b) (xem 4.5.6).

4.26 Giày trượt và ván trượt đồ chơi

Giày trượt và ván trượt đồ chơi là các sản phẩm được thiết kế dành cho trẻ có khối lượng tối đa là 20 kg.

Giày trượt và ván trượt đồ chơi phải có lời cảnh báo là nên mang thiết bị bảo vệ và sản phẩm này được thiết kế cho trẻ có khối lượng tối đa là 20 kg (xem hướng dẫn tại B.2.14).

4.27 Kíp nổ giấy (xem E.39)

Khi sử dụng một cách hợp lý theo dự kiến, kíp nổ giấy được thiết kế đặc biệt để sử dụng trong đồ chơi phải không tạo ra ngọn lửa, các phần quá chói sáng hoặc các mảnh vụn khác có nguy cơ gây chấn thương mắt.

Bao gói của kíp nổ giấy phải có lời cảnh báo (xem hướng dẫn tại B.2.18).

4.28 Yêu cầu về âm (xem E.41)

Các yêu cầu này không áp dụng cho:

- Đồ chơi được kích hoạt bằng miệng, nghĩa là đồ chơi mà mức ồn của chúng được xác định bằng việc thổi của trẻ (ví dụ còi và các nhạc cụ mô phỏng như trompet, sáo);
- Đồ chơi do trẻ kích hoạt, nghĩa là đồ chơi mà mức ồn của chúng được xác định bằng tác động cơ bắp của trẻ [ví dụ đàn phiến gỗ (xylophon), chuông, trống, đồ chơi bóp]. Yêu cầu về áp suất âm liên tục không áp dụng cho lúc lắc; tuy nhiên, lúc lắc là đối tượng của yêu cầu áp suất âm xung;
- Radio, thiết bị bật bằng, thiết bị bật đĩa CD và các đồ chơi điện tử tương tự khác.
- Đồ chơi được nối hoặc kết nối với các thiết bị bên ngoài (ví dụ tivi, máy tính) mà mức áp suất âm được xác định bởi thiết bị bên ngoài này.
- Âm thanh phát ra từ tai nghe/ống nghe.

Khi thử theo 5.25 (xác định mức áp suất âm) các đồ chơi được thiết kế để phát ra âm thanh phải phù hợp với các yêu cầu sau.

- a) Mức áp suất âm tương đương phát trọng số A, L_{pAtd} , của âm thanh liên tục tạo ra bởi các đồ chơi để gần tai không được vượt quá 65 dB.
- b) Mức áp suất âm tương đương phát trọng số A, L_{pAtd} (mức áp suất âm trọng số A cực đại L_{pAmax} , đối với các phép thử "đi qua") của âm thanh liên tục tạo ra bởi tất cả các đồ chơi khác, loại trừ đồ chơi để gần tai không được vượt quá 85 dB.
- c) Mức áp suất âm đỉnh phát trọng số C, $L_{pCđỉnh}$, của âm thanh xung tạo ra bởi đồ chơi để gần tai không được vượt quá 95 dB.
- d) Mức áp suất âm đỉnh phát trọng số C, $L_{pCđỉnh}$, của âm thanh xung tạo ra bởi đồ chơi bất kỳ trừ các đồ chơi tạo tiếng nổ (ví dụ kíp nổ giấy) không được vượt quá 115 dB.
- e) Mức áp suất âm đỉnh phát trọng số C, $L_{pCđỉnh}$, của âm thanh xung tạo ra bởi đồ chơi sử dụng các kíp nổ giấy hoặc các đồ chơi tạo tiếng khác không được vượt quá 125 dB.
- f) Nếu áp suất âm đỉnh phát trọng số C, $L_{pCđỉnh}$, của âm thanh xung tạo ra bởi đồ chơi sử dụng kíp nổ giấy hoặc các đồ chơi tạo tiếng khác vượt quá 115 dB thì phải lưu ý người sử dụng về nguy hiểm tiềm ẩn đối với thính giác (xem B.2.19).

Phụ lục A

(tham khảo)

Hướng dẫn phân loại tuổi sử dụng đồ chơi

A.1 Giới thiệu

Việc phân loại tuổi sử dụng đồ chơi một cách hợp lý là rất quan trọng để đảm bảo rằng một đồ chơi là phù hợp và an toàn ở các giai đoạn phát triển khác nhau về thể chất và tinh thần của trẻ sử dụng đồ chơi.

Việc ghi nhãn tuổi sử dụng đồ chơi là để cung cấp chỉ dẫn cho người tiêu dùng cách lựa chọn đồ chơi phù hợp cho trẻ trên cơ sở khả năng và sự ham thích thông thường của các nhóm tuổi khác nhau và khía cạnh an toàn của đồ chơi.

Hướng dẫn này nhằm cung cấp các suy xét và cân nhắc cần thiết để xác lập các khuyến cáo có ý nghĩa về lứa tuổi sử dụng đồ chơi.

Xem thông tin bổ sung trong tài liệu tham khảo [12].

A.2 Tiêu chuẩn để phân loại tuổi sử dụng đồ chơi

Các tiêu chuẩn sau cần được xem xét khi đưa ra phân loại về tuổi sử dụng một đồ chơi. Trong khi tất cả các tiêu chuẩn này phải được xem xét tổng thể thì từng tiêu chuẩn có thể được xem xét riêng biệt để đi đến một phân loại tuổi sử dụng phù hợp.

a) Đồ chơi phải phù hợp với khả năng về thể chất của một đứa trẻ để trẻ có thể thao tác và chơi với các đặc trưng riêng của một đồ chơi.

Điều này đòi hỏi hiểu biết về sự kết hợp thể chất, năng lực vận động tổng thể và sự khéo léo, kích thước cơ thể và sức khoẻ thông thường của trẻ ở lứa tuổi đó.

b) Đồ chơi phải phù hợp với khả năng về trí tuệ của trẻ để trẻ có thể hiểu được cách sử dụng đồ chơi (có nghĩa là hiểu các hướng dẫn, sau đó là cách vận hành, mục đích của đồ chơi).

Việc xem xét đến các kỹ năng về trí tuệ ở một lứa tuổi nhất định là rất quan trọng đối với việc đưa ra một ý tưởng/khái niệm thách thức khả năng qua đó khuyến khích sự phát triển của trẻ và nếu không đạt được như vậy thì có thể coi là thất bại khi đồ chơi sẽ hoặc là quá dễ hoặc quá khó đối với trẻ.

c) Đồ chơi phải đáp ứng các nhu cầu chơi và sự quan tâm ở các mức độ phát triển khác nhau của trẻ.

Hiểu được các mức độ phát triển và nhận biết được vật liệu đồ chơi và môi trường chơi để hỗ trợ cho từng giai đoạn phát triển là rất quan trọng đối với việc ấn định các lứa tuổi phù hợp. Các quan tâm và các sở thích chơi thay đổi rất nhanh vì vậy cần lưu ý đặc biệt đến các sở thích cũng như những điều không thích của trẻ đối với các đối tượng đồ chơi cụ thể qua từng giai đoạn. Để làm cho một đồ chơi

5.25.2.4.3 Đo âm thanh xung

Đo mức áp suất âm thanh đỉnh phát trọng số C, $L_{pCđỉnh}$, của âm thanh xung tại mỗi vị trí micro. Đo ba lần.

5.25.2.4.4 Cách đo đối với lúc lắc

Đo mức áp suất âm thanh đỉnh phát trọng số C, $L_{pCđỉnh}$, trong 10 chu kỳ. Đo ba lần.

5.25.2.4.5 Kết quả đo

Phải ghi kết quả đo âm thanh như sau:

- a) Mức áp suất âm thanh tương đương trọng số A phát ra ở một vị trí quy định, L_{pAtd} , tính bằng đexiben.
- b) Mức áp suất âm thanh cực đại trọng số A phát ra ở một vị trí quy định, L_{pAmax} (thử đi qua), tính bằng đexiben.
- c) Mức áp suất âm thanh đỉnh trọng số C phát ra ở một vị trí quy định, $L_{pCđỉnh}$, tính bằng đexiben.

Giá trị lớn nhất của các giá trị đo (L_{pAtd} , L_{pAmax} và $L_{pCđỉnh}$) tại bất cứ vị trí nào của micro là kết quả của phép đo.

được trẻ chơi, rõ ràng rằng nó phải gây hấp dẫn cho người sử dụng nó, nói tóm lại nó phải gây sự thích thú.

A.3 Cơ sở để qui định tuổi sử dụng đồ chơi

Sử dụng các cơ sở sau có thể giúp cho việc qui định tuổi sử dụng đồ chơi. Các cơ sở này không được sắp xếp theo thứ tự quan trọng và nên xem xét tất cả các cơ sở này trong quá trình phân loại tuổi :

- Kinh nghiệm trước đây về một đồ chơi hoặc đồ chơi tương tự có ngoài thị trường cho biết sự thích hợp của đồ chơi đối với một nhóm tuổi nhất định;
- Các dữ liệu liên quan đến các phép đo tương đối về cơ thể và các yếu tố về nhân tố con người;
- Nguồn tham khảo về các tiêu chuẩn phát triển của trẻ em để đưa ra các mốc phát triển quan trọng;
- Sự nhận biết các đặc trưng phát triển để nâng cao/khuyến khích trong các khoảng tuổi nhất định;
- Ý kiến của các nhà tư vấn bên ngoài, các chuyên gia, bác sỹ và nhà tâm lý học nghiên cứu về sự phát triển của trẻ em;
- Phép thử các mô hình hoặc nguyên mẫu với trẻ em;
- Sự quan sát các mức độ về kỹ năng của trẻ em khi chơi;
- Tìm hiểu ý kiến của cha mẹ;
- Sự tương tác với trẻ và đưa ra các câu hỏi.

A.4 Các xem xét khía cạnh an toàn để phân loại tuổi sử dụng đồ chơi

A.4.1 Qui định chung

Đồ chơi phải an toàn cho đối tượng sử dụng dự kiến. Một khi mức độ kỹ năng được xác định, thiết kế phải phù hợp để thoả mãn các yêu cầu của qui định này liên quan đến tuổi sử dụng, chẳng hạn một đồ chơi ở mức độ quan tâm và kỹ năng của trẻ hai tuổi và có các chi tiết nhỏ không thể được xếp vào nhóm 3 tuổi, để tránh phải làm cho các chi tiết đó to ra.

Phân loại lứa tuổi là các chỉ dẫn cho sự phát triển trung bình, không nhất thiết phản ánh sự thích hợp đối với một đứa trẻ đặc biệt. Cha mẹ phải là người đánh giá tốt nhất xem đứa trẻ ở một giai đoạn phát triển tương ứng có thể chơi với một đồ chơi một cách an toàn hay không.

A.4.2 Đồ chơi phù hợp với trẻ dưới ba tuổi

Lưu tâm đầu tiên là các nguy cơ tiềm ẩn của việc hít và nuốt phải các chi tiết nhỏ của đồ chơi. Trẻ em dưới ba tuổi thường hay cho các đồ vật vào miệng. Tuy nhiên, xu hướng cho các đồ vật không phải là

đồ chơi của trẻ dưới ba tuổi. Các đồ chơi sau đây phù hợp với trẻ dưới ba tuổi:

được trẻ chơi, rõ ràng rằng nó phải gây hấp dẫn cho người sử dụng nó, nói tóm lại nó phải gây sự thích thú.

A.3 Cơ sở để qui định tuổi sử dụng đồ chơi

Sử dụng các cơ sở sau có thể giúp cho việc qui định tuổi sử dụng đồ chơi. Các cơ sở này không được sắp xếp theo thứ tự quan trọng và nên xem xét tất cả các cơ sở này trong quá trình phân loại tuổi :

- Kinh nghiệm trước đây về một đồ chơi hoặc đồ chơi tương tự có ngoài thị trường cho biết sự thích hợp của đồ chơi đối với một nhóm tuổi nhất định;
- Các dữ liệu liên quan đến các phép đo tương đối về cơ thể và các yếu tố về nhân tố con người;
- Nguồn tham khảo về các tiêu chuẩn phát triển của trẻ em để đưa ra các mốc phát triển quan trọng;
- Sự nhận biết các đặc trưng phát triển để nâng cao/khuyến khích trong các khoảng tuổi nhất định;
- Ý kiến của các nhà tư vấn bên ngoài, các chuyên gia, bác sỹ và nhà tâm lý học nghiên cứu về sự phát triển của trẻ em;
- Phép thử các mô hình hoặc nguyên mẫu với trẻ em;
- Sự quan sát các mức độ về kỹ năng của trẻ em khi chơi;
- Tìm hiểu ý kiến của cha mẹ;
- Sự tương tác với trẻ và đưa ra các câu hỏi.

A.4 Các xem xét khía cạnh an toàn để phân loại tuổi sử dụng đồ chơi

A.4.1 Qui định chung

Đồ chơi phải an toàn cho đối tượng sử dụng dự kiến. Một khi mức độ kỹ năng được xác định, thiết kế phải phù hợp để thoả mãn các yêu cầu của qui định này liên quan đến tuổi sử dụng, chẳng hạn một đồ chơi ở mức độ quan tâm và kỹ năng của trẻ hai tuổi và có các chi tiết nhỏ không thể được xếp vào nhóm 3 tuổi, để tránh phải làm cho các chi tiết đó to ra.

Phân loại lứa tuổi là các chỉ dẫn cho sự phát triển trung bình, không nhất thiết phản ánh sự thích hợp đối với một đứa trẻ đặc biệt. Cha mẹ phải là người đánh giá tốt nhất xem đứa trẻ ở một giai đoạn phát triển tương ứng có thể chơi với một đồ chơi một cách an toàn hay không.

A.4.2 Đồ chơi phù hợp với trẻ dưới ba tuổi

Lưu tâm đầu tiên là các nguy cơ tiềm ẩn của việc hít và nuốt phải các chi tiết nhỏ của đồ chơi. Trẻ em dưới ba tuổi thường hay cho các đồ vật vào miệng. Tuy nhiên, xu hướng cho các đồ vật không phải là thức ăn vào miệng không mất đi ở giai đoạn ba tuổi. Các đồ chơi sau đây phù hợp với trẻ dưới ba tuổi :

Đồ chơi bóp, đồ chơi để nhai, đồ chơi tập, đồ chơi tập thể dục, đồ chơi dùng để treo vào cũi, xe tập đi, xe cũi hoặc xe nô, đồ chơi kéo và đẩy, đồ chơi gồm các khối hình học đơn giản bằng gỗ, bộ đồ chơi gồm hình khối và xếp chồng, đồ chơi ở bồn tắm, đồ chơi ở chỗ nước nông và đồ chơi cát, đồ chơi ngựa bập bênh, đồ chơi hình lò xo bằng nhựa, đồ chơi đầu con thú gắn trên một cây gậy, đồ chơi hình con thú hay quả bóng phát ra tiếng nhạc khi lăn hay chạm vào, đồ chơi hình con thú, hình người chồi lên khi mở nắp hộp, đồ chơi nhồi mềm và các đồ chơi trước tuổi đi học, trò chơi và đồ chơi xếp hình, đồ chơi do trẻ điều khiển/mang khối lượng của trẻ, búp bê và hình các con vật, ô tô đồ chơi và các xe khác dành cho trẻ dưới 3 tuổi.

Một số các đặc tính được mô tả cho các đồ chơi trước tuổi đi học phù hợp với trẻ dưới ba tuổi được liệt kê theo các nhóm dưới đây :

- **Búp bê;**

Búp bê trẻ em thân mềm hoặc búp bê để trẻ vuốt ve, ôm ấp, búp bê nhồi mềm hay nhồi bằng các hạt nhỏ, búp bê vải với các đặc tính đơn giản (kể cả các phụ kiện của búp bê) và búp bê bằng nhựa có khối lượng nhẹ và các khớp nối ở tay chân;

- **Đồ chơi dành cho trẻ nhỏ;**

Đồ chơi để sử dụng trong nôi hoặc cũi, trẻ có thể cầm dễ dàng bằng tay, rung, cầm, lắc cho kêu hoặc vuốt ve.

- **Đồ chơi xe cộ;**

Xe ô tô, xe tải, tàu thủy và tàu hỏa có hình dáng đơn giản và thấp, được trang trí bằng các màu sắc cơ bản và không quá nhiều chi tiết hoặc đặc trưng theo một kiểu loại xe cụ thể và chỉ cần các hành động đơn giản để chơi như lăn, ném, đẩy hay thả đồ chơi.

- **Các đồ chơi hoạt động;**

Các đồ chơi hoạt động đơn giản để nhận biết âm thanh hoặc hình ảnh và các đồ chơi gây ngạc nhiên cho trẻ.

- **Đồ chơi học tập;**

Các đồ chơi, sách và đồ chơi xếp hình để học những điều cơ bản như chữ cái, số hoặc hình dạng, và các chuyển động vật lý đơn giản như quay bánh xe hoặc các núm, kéo và thả hoặc phân loại theo kích cỡ, v.v..

- **Bóng mềm và đồ chơi tương tự.**

Bóng nhẹ mềm hoặc các hình khối khác để bóp, lắc, lăn hoặc ném.

A.4.3 Đồ chơi không phù hợp cho trẻ dưới ba tuổi

Các đồ chơi được cho là không phù hợp với trẻ dưới ba tuổi và vì vậy không được dán nhãn dành cho trẻ dưới ba tuổi có các đặc tính sau :

- đồ chơi yêu cầu sự chuyển động phức tạp hoặc sự điều chỉnh có kiểm soát của các ngón tay để lắp các chi tiết phức tạp với nhau;
- đồ chơi, ví dụ trò chơi đòi hỏi hoặc kết hợp các yếu tố như khả năng đọc phải hơn mức ABC hoặc 123;
- đồ chơi mô phỏng các hình hoặc đặc điểm và các phụ kiện đi kèm của người lớn;
- bộ sưu tập (ví dụ, các nhân vật và xe cộ);
- đồ chơi phóng, máy bay hay xe cộ có thể phóng lên;
- bộ đồ chơi trang điểm;
- đồ chơi có dây hoặc dây bện dài.

A.4.4 Đồ chơi cho trẻ từ tám tuổi trở lên

Một ngưỡng phát triển quan trọng khác là giai đoạn khoảng tám tuổi, khi đó khả năng đọc của trẻ đã phát triển, đứa trẻ có thể tự mình đọc, hiểu và chú ý đến các hướng dẫn, các lời cảnh báo v.v. Vì các hướng dẫn và lời cảnh báo này cần thiết cho sự sử dụng an toàn sản phẩm trong một số trường hợp nên các sản phẩm này phải được dán nhãn sử dụng cho trẻ trên tám tuổi.

Các sản phẩm thuộc loại này bao gồm :

- bộ dụng cụ đồ chơi khoa học và môi trường có các chi tiết bằng thủy tinh dễ vỡ và các hướng dẫn phức tạp;
- bộ mô hình và bộ lắp ráp phức tạp từ các chi tiết nhỏ, đòi hỏi lắp ráp chính xác và sự khéo léo của các ngón tay hoặc kết hợp các dụng cụ;
- đồ chơi chạy điện có các bộ phận đốt nóng;
- bộ đồ chơi hoá học, xe chạy bằng nhiên liệu, tên lửa, v.v..có chứa các hoá chất có thể gây độc mà thường không thể sử dụng một cách an toàn bởi trẻ chưa biết đọc và hiểu các hướng dẫn và lời cảnh báo. Lứa tuổi tối thiểu để sử dụng các sản phẩm này được khuyến cáo là tám tuổi và chỉ sử dụng khi có sự giám sát của người lớn.

A.5 Dán nhãn tuổi sử dụng

Các nhà sản xuất có thể hỗ trợ cha mẹ và những người mua đồ chơi về việc lựa chọn đồ chơi thích hợp bằng cách kết hợp việc dán nhãn mô tả để nhận biết các vấn đề tiềm ẩn có liên quan đến an toàn nếu đồ chơi được tiếp cận bởi trẻ nằm ngoài nhóm tuổi được khuyến cáo.

Các yếu tố để xem xét bao gồm sự hấp dẫn của đồ chơi đối với trẻ, kinh nghiệm trên thị trường, thiết kế hoặc cấu tạo của đồ chơi và bao gói có đưa ra các dấu hiệu trực quan về các chi tiết nhỏ hay không. Ngoài ra, nhà sản xuất phải xem xét đến khả năng người mua đánh giá quá cao khả năng về thể chất hoặc trí tuệ của trẻ và sự hiểu biết của trẻ về các nguy cơ tiềm ẩn có liên quan đến đồ chơi.

Phụ lục B

(tham khảo)

Hướng dẫn về nhãn an toàn và ghi nhãn của nhà sản xuất

B.1 Giới thiệu

Phụ lục này đưa ra các hướng dẫn về việc ghi nhãn cho một số loại đồ chơi.

Mục đích của nhãn an toàn là cung cấp thông tin an toàn cho người sử dụng khi mua đồ chơi (nghĩa là nhãn trên đồ chơi hoặc trên bao gói của đồ chơi, nếu có) và/hoặc trước lần sử dụng đồ chơi đầu tiên (nghĩa là trong hướng dẫn) và/hoặc trước mỗi lần sử dụng đồ chơi (nghĩa là nhãn trên đồ chơi).

Yêu cầu về nhãn an toàn cho một số loại đồ chơi hoặc các đặc tính đồ chơi được đưa ra trong Điều 4.

Cần phải lưu ý rằng, các hướng dẫn này không đảm bảo việc phù hợp hoàn toàn với các yêu cầu quốc gia tương ứng về an toàn đồ chơi tại thị trường mà sản phẩm này được phân phối. Vì vậy người sử dụng các hướng dẫn này được khuyến cáo về việc cần nghiên cứu các yêu cầu quốc gia tương ứng.

B.2 Hướng dẫn về nhãn an toàn

B.2.1 Định nghĩa và vị trí nhãn

Nhãn an toàn phải ở dạng dễ nhìn thấy, dễ dàng đọc, có thể hiểu được và không tẩy xóa được.

Thông tin về an toàn phải ở dạng gây được chú ý của người tiêu dùng và phải nằm trên bao gói hoặc trên sản phẩm để người tiêu dùng có thể dễ dàng nhìn thấy khi mua hàng.

Nhãn an toàn và ghi nhãn sản xuất phải theo ngôn ngữ của quốc gia mà đồ chơi đó được phân phối.

B.2.2 Tuổi sử dụng đồ chơi

Đồ chơi là đối tượng của các qui định của tiêu chuẩn này phải mang nhãn nêu lứa tuổi tối thiểu dự kiến sẽ sử dụng đồ chơi. Nếu đồ chơi hoặc bao gói của nó không mang nhãn qui định tuổi sử dụng theo cách rõ ràng và dễ thấy hoặc mang nhãn không phù hợp thì đồ chơi sẽ phải được thử theo các qui định nghiêm ngặt nhất áp dụng trong tiêu chuẩn này.

Đối với một số đồ chơi như đồ chơi quần áo hoá trang và đồ chơi do trẻ điều khiển/mang khối lượng của trẻ, trên quan điểm về an toàn, việc ghi trên nhãn đồ chơi, bao gói của nó hoặc cả hai về giới hạn kích thước hoặc khối lượng của trẻ sử dụng đồ chơi cũng có thể được coi là phù hợp.

Hướng dẫn về việc xác định lứa tuổi phù hợp sử dụng đồ chơi nêu trong Phụ lục A.

B.2.3 Đồ chơi nhỏ và đồ chơi có các chi tiết nhỏ (xem 4.4)

Đồ chơi hoặc bao gói của nó phải có câu cảnh báo có nội dung tương tự như sau :

"Cảnh báo ! Không thích hợp cho trẻ dưới 3 tuổi. Có các chi tiết nhỏ"

Cụm từ "Cảnh báo! Không thích hợp cho trẻ dưới 3 tuổi" có thể được thay thế bằng một biểu tượng như nêu ra trong Hình B.1.

Chỉ dẫn về (những) mối nguy hiểm có thể được ghi trên chính đồ chơi, trên bao gói đồ chơi hoặc trong hướng dẫn sử dụng.



Hình B.1 – Biểu tượng cảnh báo về tuổi sử dụng

Chi tiết về việc thiết kế biểu tượng này như sau :

- vòng tròn và đường kẻ màu đỏ;
- nền màu trắng;
- phạm vi tuổi sử dụng và đường vẽ khuôn mặt màu đen;
- biểu tượng phải có đường kính ít nhất là 10 mm và tỉ lệ giữa các chi tiết của biểu tượng phải giống như trong Hình B.1;
- phạm vi tuổi không thích hợp với việc sử dụng đồ chơi nên được thể hiện theo năm, ví dụ 0-3.

B.2.4 Bóng bay (xem 4..5.6)

Bao gói của bóng bay phải có câu cảnh báo với nội dung tương tự như sau:

"Cảnh báo! Trẻ em dưới tám tuổi có thể bị nghẹt thở bởi các bóng chưa được thổi phồng hoặc bóng vỡ. Cần sự giám sát của người lớn. Không cho trẻ chơi bóng chưa thổi. Vứt bỏ các bóng vỡ".

B.2.5 Các quả bóng nhỏ (xem 4.5.2) và viên bi (xem 4.5.7)

a) Nếu đồ chơi là một quả bóng nhỏ hoặc đồ chơi chứa một quả bóng nhỏ, trên đồ chơi hoặc bao gói của đồ chơi phải có lời cảnh báo với nội dung tương tự như sau :

"Đồ chơi quả bóng nhỏ này có nguy cơ gây nghẹt thở. Không thích hợp cho trẻ dưới 3 tuổi"

hoặc

"Sản phẩm này có chứa quả bóng nhỏ có nguy cơ gây nghẹt thở. Không thích hợp cho trẻ dưới 3 tuổi"

b) nếu đồ chơi là viên bi hoặc đồ chơi có chứa một viên bi, trên đồ chơi hoặc bao gói của đồ chơi phải có lời cảnh báo với nội dung tương tự như sau :

"Đồ chơi này là một viên bi có nguy cơ gây nghẹt thở. Không thích hợp cho trẻ dưới 3 tuổi"

hoặc

"Sản phẩm này có chứa viên bi có nguy cơ gây nghẹt thở. Không thích hợp cho trẻ dưới 3 tuổi"

B.2.6 Đồ chơi dưới nước (xem 4.19)

Đồ chơi dưới nước phải có lời công bố rằng đây không phải là một thiết bị cứu hộ, và lời cảnh báo rằng đồ chơi này chỉ được sử dụng ở chỗ nước nông dưới sự giám sát của người lớn.

B.2.7 Đồ chơi gắn/treo trên cũi hoặc xe cũi (xem 4.11.5)

Đồ chơi và bao gói của nó phải có lưu ý về việc trẻ bị thương do vướng hoặc bị nghẹt thở nếu đồ chơi không được tháo ra khi trẻ bắt đầu nhồm dậy và tập bò (xem C.3.2 và C.3.3).

B.2.8 Đồ chơi tiếp xúc với thực phẩm

Trên bao bì và/hoặc hướng dẫn của đồ chơi hoặc các chi tiết của đồ chơi tiếp xúc với thực phẩm phải có dòng lưu ý về việc người lớn phải rửa sạch sản phẩm trước và sau khi sử dụng.

B.2.9 Đồ chơi do người lớn lắp ráp

Bao gói của đồ chơi được thiết kế để người lớn lắp ráp phải mang nhãn chỉ rõ điều này (xem B.3.6).

B.2.10 Đồ chơi tập thể dục cho trẻ sơ sinh và các đồ chơi tương tự (xem 4.11.6)

Đồ chơi tập thể dục cho trẻ sơ sinh và đồ chơi tương tự được thiết kế để treo trong nôi, cũi hoặc xe nôi bằng sợi dây, dây, dây chun hoặc dây bện cũng như bao gói của chúng phải có lời cảnh báo lưu ý về việc trẻ bị thương do vướng hoặc nghẹt thở khi vướng vào các đồ chơi này và nếu đồ chơi không được lấy ra khi trẻ bắt đầu nhồm dậy và tập bò (xem C.3.2 và C.3.3).

B.2.11 Đồ chơi mô phỏng các thiết bị bảo vệ (xem 4.17)

Đồ chơi mô phỏng các thiết bị bảo vệ (ví dụ mũ bảo hộ lao động, mũ bảo vệ khi chơi thể thao và mũ của nhân viên cứu hỏa) cũng như bao gói của đồ chơi phải công bố với người sử dụng rằng đây là đồ chơi và chúng không có tác dụng bảo vệ.

B.2.12 Đồ chơi có các cạnh sắc và đầu nhọn chức năng (xem 4.6.2 và 4.7.2)

Đồ chơi dành cho trẻ từ 36 tháng tuổi đến 96 tháng tuổi, có chứa các cạnh sắc hoặc đầu nhọn tiếp xúc được và chúng là các chi tiết cần thiết cho chức năng của đồ chơi, trên bao gói phải có lời cảnh báo về sự tồn tại của cạnh sắc hoặc đầu nhọn, hoặc cả hai.

B.2.13 Đồ chơi chức năng

Đồ chơi chức năng phải mang nhãn nêu rõ sản phẩm phải được sử dụng dưới sự giám sát trực tiếp của người lớn.

B.2.14 Giày trượt và ván trượt đồ chơi (xem 4.26)

Giày trượt và ván trượt đồ chơi là các sản phẩm được thiết kế cho trẻ có khối lượng tối đa là 20 kg. Giày trượt và ván trượt đồ chơi phải mang nhãn nêu rõ rằng các sản phẩm được thiết kế cho trẻ có khối lượng tối đa 20 kg và khuyến cáo người sử dụng về việc sử dụng các thiết bị bảo vệ như mũ bảo vệ, đệm cổ tay, đệm đầu gối và đệm khuỷu tay và không sử dụng trên các tuyến đường có phương tiện giao thông cơ giới lưu thông.

B.2.15 Đồ chơi phóng (xem 4.18.1 và 4.18.2)

Đồ chơi có vật phóng phải có kèm các hướng dẫn sử dụng lưu ý người sử dụng về các nguy cơ khi nhắm vật phóng vào mắt hoặc mặt và nguy cơ khi sử dụng các vật phóng khác với các vật phóng do nhà chế tạo cung cấp hoặc khuyến dùng.

B.2.16 Điều đồ chơi (xem 4.11.7)

Điều đồ chơi hoặc các đồ chơi nối với dây bay được khác phải có lời cảnh báo rằng không được sử dụng ở gần đường tải điện trên không và khi có dông bão.

B.2.17 Xe đạp đồ chơi (xem 4.21.1)

Xe đạp đồ chơi phải mang nhãn khuyến cáo người sử dụng đội mũ bảo vệ khi lái xe.

Ngoài ra, hướng dẫn sử dụng phải có nội dung lưu ý rằng xe đạp này không cho phép sử dụng trên đường cao tốc. Ngoài ra, cha mẹ hoặc người chăm sóc trẻ em phải đảm bảo rằng trẻ em đã được hướng dẫn đầy đủ việc sử dụng xe đạp đồ chơi, đặc biệt là sử dụng hệ thống phanh một cách an toàn.

B.2.18 Kíp nổ giấy (Xem 4.27)

Bao gói của đồ chơi kíp nổ giấy phải có lời cảnh báo không được sử dụng đồ chơi trong nhà hoặc gần mặt và tai và không được để trong túi quần, túi áo.

B.2.19 Đồ chơi phát ra tiếng ồn xung động lớn

Đồ chơi phát ra mức âm thanh xung động lớn hoặc bao gói của nó phải có lời cảnh báo sau:

"Cảnh báo ! Không sử dụng gần tai ! Sử dụng sai có thể gây hại cho thính giác"

Đối với đồ chơi kíp nổ giấy, thêm cảnh báo :

"Không đốt ở trong nhà !"

B.3 Tài liệu hướng dẫn

B.3.1 Thông tin và hướng dẫn

Thông tin và các hướng dẫn về việc sử dụng hoặc lắp ráp an toàn một đồ chơi, hoặc cả hai dù ở trên bao gói hoặc trong tờ rơi đều phải đọc được dễ dàng.

B.3.2 Đồ chơi treo trên nôi, cũi (xem 4.11.5)

Đồ chơi dùng để treo trên nôi, cũi, tường hoặc trần nhà phải có hướng dẫn lắp ráp, lắp đặt và sử dụng đúng để đảm bảo sản phẩm không có nguy cơ gây vướng. Hướng dẫn phải bao gồm ít nhất các thông tin sau :

- đồ chơi treo trên nôi không nhằm để trẻ cầm/nắm hay túm được;
- nếu chúng được gắn vào nôi hoặc cũi thì phải được tháo ra khi trẻ bắt đầu nhồm dậy và tập bò;
- nếu được gắn vào tường hoặc trần thì phải lắp sao cho chúng ở ngoài tầm với của trẻ khi đứng;
- luôn luôn gắn chặt tất cả các bộ phận nối được cung cấp kèm với đồ chơi (dây, dây bện, kẹp, v.v..) vào nôi hoặc cũi theo hướng dẫn. Kiểm tra thường xuyên.
- không dùng thêm dây hoặc dây bện để nối đồ chơi với nôi hoặc cũi.

B.3.3 Đồ chơi tập thể dục cho trẻ sơ sinh và các đồ chơi tương tự (xem 4.11.6)

Đồ chơi được sử dụng để treo qua nôi hoặc cũi bằng dây treo, dây, dây cao su hoặc dây bện (bao gồm, nhưng không giới hạn đồ chơi tập, đồ chơi tập thể dục và đồ chơi vận động) phải có hướng dẫn lắp ráp, lắp đặt và sử dụng đúng để đảm bảo các sản phẩm này không có nguy cơ gây vướng hoặc gây nghẹt thở.

Hướng dẫn phải bao gồm ít nhất các thông tin sau :

- đồ chơi này không được để trẻ "ngậm" và phải được để ở vị trí cách xa mặt và miệng của trẻ;
- đối với nôi có thể điều chỉnh chiều cao của đệm, vị trí cao nhất có thể làm đồ chơi ở quá gần trẻ;
- không bao giờ được hạ thấp mặt bên có thể mở ra của nôi khi đồ chơi vẫn treo trên đó và trẻ không được giám sát;
- luôn luôn gắn chặt tất cả các bộ phận nối được cung cấp kèm với đồ chơi (dây, dây bện, kẹp, v.v..) vào nôi hoặc cũi theo hướng dẫn. Kiểm tra thường xuyên.

- không dùng thêm dây hoặc dây bện để nối đồ chơi với nôi hoặc cũi.

B.3.4 Hòm đồ chơi [xem 4.16.2.2 d)]

Phải có hướng dẫn chi tiết về việc lắp ráp và bảo trì để mô tả cách lắp đặt đúng các chi tiết, nguy cơ phát sinh nếu dụng cụ đỡ nắp không được lắp vào, và mô tả cách xác định xem dụng cụ đỡ có hoạt động đúng hay không.

B.3.5 Đồ chơi để trẻ ngậm nhai có chứa chất lỏng và đồ chơi để trẻ nhai có chứa chất lỏng (xem 4.24)

Đồ/đồ chơi để trẻ ngậm, nhai có chứa chất lỏng phải có kèm theo hướng dẫn rằng không được cho chúng vào ngăn đá tủ lạnh.

B.3.6 Đồ chơi do người lớn lắp đặt

Hướng dẫn lắp ráp kèm theo đồ chơi được lắp ráp bởi người lớn và có các cạnh sắc hoặc đầu nhọn có nguy hiểm tiềm ẩn, hoặc có các chi tiết nhỏ nếu là đồ chơi dành cho trẻ dưới 3 tuổi, phải có lời công bố về điều đó cũng như việc đồ chơi phải do người lớn lắp ráp (xem C.2.9)

B.4 Ghi nhãn của nhà sản xuất

Trên bộ phận chính của đồ chơi, bao gói, nhãn hoặc một tờ rơi đi kèm với đồ chơi phải có các thông tin về tên và địa chỉ của nhà sản xuất hoặc nhà phân phối, hoặc nhãn hiệu thương mại và/hoặc dấu hiệu mà qua đó có thể nhận dạng rõ ràng nhà sản xuất/phân phối. Tất cả các nhãn này phải dễ nhìn, dễ đọc và bền dưới các điều kiện sử dụng thông thường.

Phụ lục C

(tham khảo)

Hướng dẫn thiết kế các đồ chơi gắn vào nôi hoặc cũi

C.1 Giới thiệu

Phụ lục này cung cấp hướng dẫn cách thiết kế nhằm mục đích khuyến khích sự kiểm tra cẩn thận các đặc tính và hình dạng của sản phẩm liên quan đến an toàn. Vì không có các phương pháp khách quan để xác định sự phù hợp với các hướng dẫn thiết kế nên các phương pháp này không được sử dụng để đánh giá sự phù hợp với tiêu chuẩn này.

C.2 Hướng dẫn

Các sản phẩm để gắn vào nôi hoặc cũi phải được thiết kế sao cho khả năng tiềm ẩn của các chi tiết như dây treo, dải duy băng, dây cao su hoặc các phần của quần áo bị vướng, mắc vào sản phẩm và có thể gây ra nghẹt thở là tối thiểu.

Ví dụ về việc thiết kế tốt các sản phẩm dùng trong nôi và cũi gồm có :

- tránh các phần nhô ra nguy hiểm góp phần vào việc gây vướng mắc của các đồ chơi gắn vào nôi hoặc cũi;
- làm tròn các góc bằng cách sử dụng các đường cong rộng khi có thể;
- đường viền trơn, nhẵn để giảm thiểu những thay đổi đột ngột về hình dáng mà dễ dàng trở thành các điểm làm mắc dây, dải duy băng, dây cao su hoặc quần áo rộng;
- che các chi tiết kẹp chặt bằng các hốc lõm vào hoặc phương pháp khác tương tự;
- giảm sự tiềm ẩn về việc không khớp giữa các bề mặt mà tại đó có thể tạo ra các điểm gây vướng.

Phụ lục D

(tham khảo)

Ghi nhãn súng đồ chơi

D.1 Qui định chung

Hướng dẫn trong phụ lục này có mục đích giảm thiểu việc súng đồ chơi bị nhầm là một khẩu súng thật.

D.2 Phạm vi áp dụng

Hướng dẫn này áp dụng cho tất cả các đồ chơi giống và mô phỏng các súng ngắn mà có ngoại quan, hình dạng hoặc cấu trúc của một khẩu súng ngắn. Phần này bao gồm, nhưng không giới hạn súng không chức năng, súng phun nước, súng hơi, súng tạo tiếng nổ, súng phát sáng và súng bắn vật phóng không bằng kim loại.

Hướng dẫn này không áp dụng cho các loại súng sau :

- súng đồ chơi không có ngoại quan, hình dạng hoặc cấu trúc hoặc sự kết hợp của các yếu tố trên giống như súng ngắn;
- bộ sưu tập bản sao súng đồ cổ không bắn được mà giống súng thật và có thể là một mô hình tỷ lệ mà không được sử dụng như đồ chơi;
- súng B-B truyền thống, súng bắn bi hoặc súng bắn bi giấy có thể phóng một vật phóng bằng lực không khí nén, khí nén hoặc tác động của lò xo, hoặc sự kết hợp của các yếu tố trên;
- các vật trang trí, trang hoàng và vật thu nhỏ có ngoại quan, hình thù hoặc hình dạng hoặc sự kết hợp của các yếu tố trên giống như súng ngắn và các vật này có chiều cao không lớn hơn 38 mm và chiều dài không lớn hơn 70 mm, với chiều dài không bao gồm chiều dài của báng súng. Các vật này gồm có các chi tiết được thiết kế để trưng bày trên bàn hoặc cho vào vòng tay, vòng cổ hoặc móc treo chìa khoá, v.v...

D.3 Ghi nhãn

Các chi tiết qui định trong phụ lục này phải được đánh dấu hoặc gia công, hoặc cả hai theo một trong các cách sau. Dấu hiệu này phải vĩnh cửu và vẫn ở nguyên vị trí sau khi được thử theo 5.24 (phép thử việc sử dụng sai có thể dự đoán do hành vi thông thường của trẻ). Với mục đích của điều này, từ "vĩnh cửu" loại trừ việc sử dụng sơn hoặc nhãn thông thường.

- Nút gắn chặt màu da cam rực hoặc nút màu da cam tươi được gắn ở đầu miệng súng như một phần đồ chơi. Nút này không được thụt vào quá 6 mm so với miệng súng.

- Một dải màu da cam rực hoặc dải màu da cam tươi bao quanh chu vi của miệng súng ở khoảng cách ít nhất là 6 mm.
- Tạo màu sắc cho toàn bộ bề mặt ngoài của đồ chơi là màu trắng, đỏ rực, da cam rực, vàng rực, xanh lá rực, xanh da trời rực, hồng rực hoặc màu tía, hoặc riêng biệt hoặc như là màu nổi trội trong sự kết hợp với các màu sắc khác theo họa tiết bất kỳ.

Phụ lục E

(tham khảo)

Cơ sở và lý do cơ bản để đưa ra các qui định trong tiêu chuẩn

E.1 Phạm vi áp dụng (xem Điều 1)

Với mục đích của tiêu chuẩn này, tron điều phạm vi áp dụng có liệt kê một số loại sản phẩm không được coi là đồ chơi. Tuy nhiên một số các chú giải có tính chất giải thích sau đây được cho là cần thiết:

- a) Tiêu chuẩn này qui định cho xe đạp đồ chơi có chiều cao yên tối đa là 435 mm. Các xe đạp có chiều cao yên từ 435 mm đến 635 mm được qui định trong ISO 8098;
- e) " Súng hơi và súng lục hơi" để cập đến các vũ khí sử dụng không khí nén với áp suất cao hoặc các loại khí khác để phóng ra đạn kim loại hoặc đạn bằng chất dẻo hoặc các tên nhỏ và thường được người lớn sử dụng trong các cuộc thi. Ở nhiều nước pháp luật hạn chế việc bán các loại súng này cho trẻ em. Các súng đồ chơi như súng bắn nước bằng không khí nén không nằm trong danh sách loại trừ này;
- i) "Các mô hình máy bay, tên lửa, tàu thủy và xe chạy trên mặt đất có động cơ sử dụng nhiên liệu" bao gồm cả động cơ cũng như các phụ tùng dự trữ;
- w) "Đồ trang sức thời trang dành cho trẻ em" không bao gồm đồ trang sức ví dụ là một phần của búp bê và không phải để cho trẻ đeo. Cũng không gồm các bộ dụng cụ để làm trang sức.

E.2 Sử dụng bình thường (xem 4.1)

Mục tiêu của các phép thử này là mô phỏng cách chơi thông thường của một đồ chơi và vì thế các phép thử này không liên quan đến những phép thử về việc sử dụng sai có thể dự đoán trước do hành vi thông thường của trẻ qui định trong 4.2. Các phép thử này có mục đích đưa ra các nguy cơ tiềm ẩn hơn là chứng minh tính đáng tin cậy của một đồ chơi.

Với mục đích của tiêu chuẩn này, thực tế là một đồ chơi không đạt khi thử nghiệm việc sử dụng bình thường chỉ được coi là thích đáng nếu sự không phù hợp này làm phát sinh các nguy cơ tiềm ẩn theo các phép thử tương ứng qui định tại Điều 5.

Các đồ chơi cần được thử các phép thử tương ứng mô tả cách sử dụng dự kiến của một loại đồ chơi cụ thể. Ví dụ, các tay cầm, bánh xe, khoá, nút bấm, dây, dây kim loại, xích v.v....sẽ được kích hoạt bởi trẻ và được vận hành lặp đi lặp lại. Các thiết bị vận hành bằng lò xo hay nguồn năng lượng cũng cần được thử tương tự.

Các mẫu gỗ ở các đồ chơi bằng gỗ về bản chất không bao giờ như nhau và từ một đồ chơi riêng lẻ có các mẫu gỗ lỏng lẻo không thể rút ra được một kết luận nào về mức độ an toàn cho một loại sản phẩm này. Tuy nhiên các mẫu gỗ nhỏ ở các đồ chơi bằng gỗ có thể dễ dàng lấy hoặc đẩy ra phải được coi như là các chi tiết nhỏ có thể tháo rời được.

E.7 Hình dáng, kích cỡ và độ bền của một số đồ chơi (xem 4.5)

Mục đích của các yêu cầu này trong 4.5 là để nhận biết một số đồ chơi có thể có nguy cơ gây ngạt thở và/hoặc nghẹt thở vì thiết kế hoặc cấu tạo của đồ chơi cho phép chúng lọt vào miệng của trẻ em và bị mắc lại ở cổ họng. Các yêu cầu này cũng có ý nghĩa đối với việc nhận biết các nguy cơ gây nghẹn tiềm ẩn của các đồ chơi cho trẻ ngậm, nhai và đồ chơi bóp dành cho trẻ dưới 18 tháng tuổi.

Để xác định xem đồ chơi nào được thiết kế cho trẻ chưa biết ngồi và cho trẻ dưới 18 tháng tuổi, cần xem xét các yếu tố liên quan sau đây: công bố của nhà sản xuất (ví dụ trên nhãn mác) nếu hợp lý, quảng cáo, tiếp thị và xem xét một cách tổng quát xem đồ chơi có phù hợp với nhóm tuổi đó không.

Thông thường trẻ em bắt đầu tự ngồi lên được ở độ tuổi từ năm đến mười tháng tuổi.

E.8 Quả len (xem 4.5.3)

Yêu cầu này nhằm mục đích chỉ ra các nguy cơ gây ngạt thở liên quan đến quả len (xem ví dụ trong Hình 3) của đồ chơi cho trẻ dưới 36 tháng tuổi.

Định nghĩa về quả len (3.36) bao gồm cả các quả len thông thường cũng như các quả tua tròn như mô tả trong Hình 3. Ngoài ra, mặc dù khác nhau về cấu tạo nhưng các chi tiết hình cầu gắn vào đồ chơi được làm bằng các vật liệu nhồi cũng rất giống các quả len về cảm quan và ngoại quan và cũng được sử dụng nhằm mục đích trang trí cho đồ chơi theo cách tương tự. Các chi tiết này cũng có nguy cơ tương tự như quả len và vì thế cũng phải tuân theo các yêu cầu tương tự.

Qua các dữ liệu về thương tích không cần thiết phải qui định cho các quả tua có các dây bện dài như mô tả trong Hình 4.

E.9 Đồ chơi hình người dành cho trẻ em (xem 4.5.4)

Yêu cầu này nhằm mục đích chỉ ra các nguy cơ gây ngạt thở và/hoặc nghẹn tiềm ẩn liên quan đến một số đồ chơi hình người dành cho trẻ dưới 36 tháng tuổi.

E.10 Bóng bay (xem 4.5.6)

Các mảnh của bóng bay cao su bị vỡ có nguy cơ gây ngạt thở và nghẹt thở cho trẻ em và phải có lời cảnh báo.

E.11 Cạnh (xem 4.6)

Các yêu cầu này nhằm làm giảm những rủi ro liên quan đến các vết đứt và vết rách do các cạnh sắc trên đồ chơi gây ra.

Tiêu chuẩn này chỉ đề cập đến các cạnh bằng kim loại và thủy tinh do không có phương pháp thử đối với các cạnh bằng nhựa. Tuy nhiên, khi thiết kế đồ chơi và sản xuất các dụng cụ, các nhà sản xuất phải tránh không tạo ra các cạnh sắc bằng nhựa càng nhiều càng tốt.

Phương pháp thử để đánh giá cạnh sắc phải được bổ sung thêm việc đánh giá chủ quan để xác định xem cạnh sắc này có thực sự nguy hiểm không cũng là điều được xem xét đến. Có thể có những cạnh của đồ chơi được đánh giá là cạnh sắc theo phương pháp thử, nhưng lại không gây nguy hiểm.

Có thể xem xét sơ bộ xem có bavia trên một cạnh hay không bằng cách kéo một ngón tay dọc theo cạnh đó. Nếu độ nhám của cạnh đủ để làm cho cạnh không đạt yêu cầu khi thử với dụng cụ thử cạnh sắc thì cạnh đó được đánh giá là cạnh sắc.

Trong thực tế không thể sản xuất các chi tiết dẫn điện mà không có các cạnh sắc (ví dụ trong hộp pin). Tuy nhiên, mối nguy cơ này được coi là thứ yếu và cho phép có những cạnh như vậy.

E.12 Đầu nhọn và dây kim loại (xem 4.7)

Các yêu cầu này nhằm làm giảm những rủi ro do các đầu nhọn trên đồ chơi có thể gây ra như đâm thủng da v.v... Tuy nhiên, phải lưu ý rằng chúng không bao gồm các rủi ro liên quan đến mắt.

Phương pháp thử để đánh giá các đầu nhọn phải được bổ sung thêm việc đánh giá chủ quan để xác định xem chúng có thực sự nguy hiểm không cũng là điều được xem xét đến. Có thể có những đầu nhọn trên đồ chơi, mặc dù được đánh giá là đầu nhọn theo phương pháp thử nhưng lại không gây nguy hiểm. Ví dụ như các đầu nhọn của các đồ chơi làm sạch ống nước, chúng quá yếu đến mức không thể đâm thủng da.

Tuy nhiên, đối với trẻ dưới 36 tháng tuổi, những đầu không nhọn theo phương pháp thử lại có thể gây ra các rủi ro vô lý. Điều 4.7.1 c) đưa ra các yêu cầu đối với các đầu nhọn có mặt cắt ngang tối đa là 2 mm.

E.13 Các chi tiết nhô ra (xem 4.8)

Phần đầu của các chi tiết nhô ra có nguy cơ đâm thủng da hoặc nguy cơ va đập phải được bảo vệ. Kích cỡ và hình dáng của phần bảo vệ không được qui định nhưng chúng phải có diện tích bề mặt đủ rộng.

Nếu chi tiết nhô ra ở trên một đồ chơi nhỏ và đồ chơi bị lật khi chịu tác động một lực vào phần đầu của chi tiết nhô ra, thì chi tiết nhô ra này được coi là không gây ra nguy hiểm.

Tay lái và các ống nhô ra trên xe đạp phải luôn luôn được bảo vệ để giảm thiểu nguy cơ va đập khi đứa trẻ ngã lên trên đồ chơi trong khi sử dụng.

Giống như E.12, các yêu cầu này không đề cập đến các rủi ro liên quan đến mắt.

E.14 Dây và thanh kim loại (xem 4.9)

Dây kim loại để uốn hoặc có thể bị uốn, được hoặc không được bọc bằng các vật liệu khác, phải qua thử uốn, dây không được gãy và tạo thành các đầu nhọn. Các dây kim loại thường dùng ở đồ chơi nhồi mềm được coi là thích hợp với trẻ dưới 36 tháng tuổi. Nếu dây bị gãy thì sẽ xuyên qua lớp bọc và gây ra nguy hiểm cho trẻ.

E.15 Mànng nhựa dẻo hoặc túi nhựa dẻo trong bao gói và trong đồ chơi (xem 4.10)

Các yêu cầu này nhằm giảm khả năng gây ngạt do các mànng nhựa mỏng trùm lên mặt trẻ hoặc trẻ hít vào.

Mànng nhựa mỏng có thể dính vào miệng và mũi của trẻ làm cho trẻ không thể thở được. Nếu độ dày của mànng lớn hơn 0,038 mm thì rủi ro này được coi là ít nguy hiểm hơn.

Bóng cao su tự nhiên không được qui định trong 4.10 vì chúng không được làm bằng chất dẻo. Bóng làm bằng chất dẻo thường rất dai và trẻ không thể xé chúng rời ra thành từng mảnh, do đó phải đo chiều dày của hai lớp mànng nhựa dẻo (nghĩa là không cắt rời bóng ra).

E.16 Dây và dây đàn hồi (xem 4.11)

Yêu cầu này nhằm giảm nguy cơ do các dây có trong đồ chơi tạo thành thông lọng hoặc vòng cố định và có thể quấn chặt vào cổ của trẻ. Yêu cầu này cũng chỉ ra rủi ro khi trẻ có thể bị vướng vào dây tự co, ví dụ của đồ chơi phát ra tiếng nhạc chuông.

Một sợi dây monofilamăng không thể dễ dàng tạo thành một thông lọng.

Yêu cầu ở 4.11.6 nhằm giảm rủi ro làm nghẹt thở có thể gây ra bởi các đồ chơi gắn trên một sợi dây buộc ngang, ví dụ giường cũi. Nếu đứa trẻ cố gắng đứng dậy trong giường cũi, trẻ có thể bị vướng do sợi dây có thể tạo thành một thông lọng xung quanh cổ hoặc trẻ có thể ngã và cổ họng của trẻ đè ngang qua sợi dây.

Mục đích của các yêu cầu trong 4.11.7 là ngăn ngừa việc người sử dụng điều đồ chơi bị điện giật do điều chạm phải đường dây tải điện trên không và sự nguy hiểm khi chơi điều lúc trời đông bão.

E.17 Ghế đẩy, xe nôi đồ chơi và đồ chơi tương tự (xem 4.12.1)

Các yêu cầu này đề cập đến một số nhưng không phải tất cả những nguy cơ do bị đè, bị rách da thịt và bị kẹp có thể xảy ra do sự đổ sập bất ngờ và không dự kiến được của các đồ chơi gấp, bất kể là đồ chơi này có được sử dụng để mang khối lượng của trẻ hay không.

Các yêu cầu này cũng nhằm làm giảm rủi ro do trẻ bị mắc kẹt khi ghế đẩy hoặc xe nôi bị sập xuống cũng như khi trẻ bị kẹp tay khi chơi đồ chơi.

Những tai nạn chết người đã xảy ra khi những xe nôi đồ chơi bị sập đổ và tay cầm đập vào đầu hoặc cổ của trẻ trong khi trẻ cố gắng ngồi vào hoặc trèo vào xe nôi đồ chơi. Vì vậy các ghế đẩy hoặc xe nôi đồ

chơi cần phải được trang bị hai cơ cấu khóa và/hoặc thiết bị an toàn riêng biệt như đối với ghế đẩy và xe nôl thật.

Những ghế đẩy có tay cầm được thiết kế để không gập xuống đồ chơi khi đồ chơi bị sập mà lại gập về một bên được xem là những đồ chơi không gây ra nguy hiểm như nêu ở trên và do vậy các đồ chơi này không cần phải có hai cơ cấu khoá riêng biệt.

Tuy nhiên, không được cho rằng có thể loại bỏ được tất cả các mối nguy hiểm có thể xảy ra do bị kẹp khi chơi đồ chơi ngay cả khi chúng được gập lại theo cách đã định. Các nhà sản xuất phải giảm thiểu các rủi ro đó, ví dụ như phải tạo khoảng cách 12 mm giữa các chi tiết chuyển động hoặc bằng cách sử dụng các chốt an toàn. Phải hết sức cẩn thận khi thiết kế đồ chơi có các bộ phận gập hoặc trượt để tránh đến mức tối đa các chuyển động giống như của một chiếc kéo cắt giữa các bộ phận chuyển động.

E.18 Đồ chơi khác có cơ cấu gập (xem 4.12.2)

Yêu cầu này áp dụng cho các đồ chơi có thể mang khối lượng của trẻ hoặc các khối lượng tương đương, trừ các đồ chơi nhỏ.

E.19 Khe hở đường bản lề (xem 4.12.3)

Yêu cầu này nhằm loại bỏ mối nguy hiểm do kẹp tay có thể xảy ra liên quan đến những bản lề có khe hở bản lề thay đổi, do đó trẻ có thể đưa ngón tay vào khe hở này tại một số vị trí trong khi lại không được đưa ngón tay vào các vị trí còn lại.

Yêu cầu này chỉ áp dụng cho các cơ cấu bản lề mà cả hai phần của nó đều có khối lượng lớn hơn hoặc bằng 250 g và phần chuyển động của cơ cấu bản lề có tác dụng như "cửa" hoặc "nắp". Theo yêu cầu này cửa hay nắp được định nghĩa là một vật để đóng một diện tích bề mặt mở rộng với một đường bản lề. Các phần có khớp bản lề khác không có diện tích bề mặt hoặc đường bản lề thì có thể xếp vào loại có cơ cấu gập (xem 4.10.1).

Yêu cầu này chỉ đề cập đến việc bị thương do bị kẹp tay giữa các cạnh dọc theo đường bản lề và giữa các bề mặt song song với đường bản lề như nêu ở Hình 1 nhưng không đề cập đến các tổn thương khác có thể xảy ra do bị kẹp tay giữa cạnh và các bề mặt khác của cơ cấu lắp ráp. Nó chỉ liên quan đến những lực có thể tác động vào các cạnh của đường bản lề khi cửa hoặc nắp đóng hoặc mở.

Không thể quy định một diện tích bản lề thay vì một đường bản lề. Tuy nhiên người chế tạo phải xem xét điều này và cố gắng giảm sự rủi ro gây kẹp tay hoặc các bộ phận khác của cơ thể, ví dụ như bằng cách để một khe hở 12 mm giữa các bộ phận di động gần đường bản lề.

E.20 Lỗ tròn trên vật liệu cứng (xem 4.13.1)

Yêu cầu này nhằm tránh nguy cơ bị kẹp ngón tay trong các lỗ tiếp xúc được trên tấm kim loại mỏng hoặc vật liệu cứng khác có trong đồ chơi dành cho trẻ dưới 60 tháng tuổi. Các lỗ không phải hình tròn được cho rằng không có nguy cơ đáng kể hoặc ngăn cản sự lưu thông máu của ngón tay bị kẹp.

E.21 Khe hở tiếp xúc được của các phần chuyển động (xem 4.13.2)

Yêu cầu này đề cập đến các khe hở giữa các phần chuyển động của đồ chơi dành cho trẻ dưới 96 tháng tuổi, và chỉ khi có nguy cơ kẹp các ngón tay hoặc các bộ phận khác. Yêu cầu này bao gồm nhưng không giới hạn, bánh xe, và lồng của bánh xe cứng, tấm chắn hoặc khe hở cong giữa bánh xe và khung xe của đồ chơi chạy bằng năng lượng điện, lò xo hoặc quán tính do trẻ điều khiển/mang khối lượng của trẻ.

E.22 Xích và đai trong đồ chơi do trẻ điều khiển/mang khối lượng của trẻ (xem 4.13.3)

Cơ cấu truyền động phải được bao bọc để tránh đè hoặc nghiền ngón tay hoặc các bộ phận khác của cơ thể. Đồ chơi phải do người lớn lắp ráp phải được thử khi đã được lắp ráp xong.

E.23 Cơ cấu dẫn động khác (xem 4.13.4)

Các yêu cầu này nhằm giảm các rủi ro gây ra bởi các cạnh sắc và đầu nhọn bị lộ ra và tránh kẹp tay hoặc đứt tay khi ngón tay bị kẹp trong các lỗ nếu đồ chơi bị hỏng.

Nếu cơ cấu sau khi thử có thể tiếp xúc được và các bộ phận chuyển động có thể làm kẹp ngón tay hoặc gây thương tích cho trẻ thì cơ cấu được đánh giá là không đạt yêu cầu. Các cơ cấu nhỏ như trong các xe ô tô nhỏ được loại trừ vì chúng không đủ lực để làm kẹp ngón tay. Thử lực này bằng cách đưa một ngón tay hoặc bút chì vào cơ cấu.

E.24 Khoá lên dây cót (xem 4.13.5)

Yêu cầu này nhằm mục đích tránh kẹp tay hoặc đứt tay khi ngón tay bị kẹp trong các lỗ ở đầu khoá lên dây cót hoặc giữa khoá lên dây cót và thân đồ chơi.

E.25 Lò xo (xem 4.14)

Các yêu cầu này nhằm ngăn ngừa việc kẹp hoặc nghiền ngón tay, ngón chân hoặc các bộ phận khác của thân thể do các đồ chơi có lò xo gây ra.

E.26 Yêu cầu về độ ổn định ở hai mặt bên (xem 4.15.1.1 và 4.15.1.2)

Các yêu cầu này nhằm giảm thiểu các nguy cơ không mong muốn có thể xảy ra đối với một đồ chơi để bị lật đổ. Có hai loại nguy cơ về độ ổn định: nguy cơ liên quan đến các đồ chơi do trẻ điều khiển/mang khối lượng của trẻ hoặc ghế ngồi khi trẻ có thể dùng chân để giữ cho đồ chơi được ổn định và nguy cơ liên quan đến đồ chơi mà chân của trẻ bị giới hạn bởi thùng xe và găm xe. Yêu cầu này có tính đến việc trẻ sử dụng chân như một phương tiện để giữ xe ổn định, và thừa nhận rằng một đứa trẻ theo bản năng có thể giữ được cân bằng ở các vị trí nghiêng.

E.27 Độ ổn định phía trước và phía sau (xem 4.15.1.3)

Yêu cầu này liên quan đến việc giữ ổn định phía trước và phía sau của đồ chơi do trẻ điều khiển/mang khối lượng của trẻ hoặc ghế ngồi, khi mà trẻ không thể dễ dàng dùng chân để giữ ổn định. Yêu cầu này cũng nhằm đảm bảo độ ổn định phía trước và phía sau, ví dụ đối với xe đạp ba bánh, ngựa bập bênh sao cho chúng không bị lật đổ.

E.28 Yêu cầu quá tải của đồ chơi do trẻ điều khiển/mang khối lượng của trẻ và ghế ngồi (xem 4.15.2)

Yêu cầu này nhằm giảm nguy cơ không mong muốn xảy ra khi đồ chơi không thể chịu được một lượng quá tải.

E.29 Độ ổn định của đồ chơi tĩnh đặt trên sàn (xem 4.15.3)

Yêu cầu này nhằm giảm nguy cơ xảy ra khi một đồ chơi, ví dụ đồ dùng đồ chơi và hòm đồ chơi bị lật khi cửa, ngăn kéo hoặc bộ phận chuyển động khác của đồ chơi bị kéo/mở ra hết cỡ.

E.30 Đồ chơi tạo thành không gian khép kín (xem 4.16)

Mục đích của yêu cầu này là làm giảm rủi ro có thể xảy ra do trẻ bị kẹt trong các đồ chơi tạo thành một không gian khép kín như lồng, hòm đồ chơi và để tránh việc trẻ có thể bị ngạt thở khi chơi các đồ chơi ôm lấy đầu như mũ theo kiểu của các nhà du hành vũ trụ.

Tất cả các đồ chơi tạo thành không gian hạn chế và trẻ có thể chui vào đều thuộc phạm vi của yêu cầu này bất kể đồ chơi đó có được thiết kế để trẻ chui vào hay không. Ngay cả khi việc thông gió được đảm bảo thì đồ chơi cũng phải được thiết kế sao cho trẻ có thể chui ra khỏi không gian hạn chế này một cách dễ dàng mà không cần sự giúp đỡ từ bên ngoài.

E.31 Thiết bị bảo vệ mô phỏng, như mũ theo kiểu của phi hành gia, mũ và kính bảo vệ (xem 4.17)

Các yêu cầu này nhằm giảm thiểu rủi ro có thể gây ra ví dụ do kính hoặc mũ bảo vệ kiểu của phi hành gia nếu các vật liệu làm ra chúng không đạt yêu cầu hoặc do các đồ chơi mô phỏng các thiết bị bảo vệ như mũ và các miếng đệm bảo vệ khi chơi thể thao nếu như người sử dụng các thiết bị này như một thiết bị bảo vệ thực sự chứ không phải như một đồ chơi.

Các thiết bị như kính bơi và mặt nạ lặn thực sự bảo vệ trẻ không được coi là đồ chơi và không được qui định trong tiêu chuẩn này.

Kính râm dùng cho trẻ không được coi như là đồ chơi do chúng có tác dụng bảo vệ chống tia cực tím. Tuy nhiên, đối với các kính quá nhỏ và trẻ không thể đeo được như kính râm cho búp bê, gấu bông v.v thì lại được coi là đồ chơi.

E.32 Vật phóng (xem 4.18)

Các yêu cầu này liên quan đến một số nhưng không phải tất cả các nguy cơ bất ngờ tiềm ẩn do các đồ chơi vật phóng hoặc do việc bắn các vật phóng khác với các vật phóng được bán kèm với đồ chơi này.

Các nguy cơ dễ dàng nhận thấy vốn có trong các đồ chơi truyền thống như là súng cao su và phi tiêu không được qui định bởi các yêu cầu này.

Đồ chơi có động năng được xác định bởi đồ chơi và không phụ thuộc vào trẻ thường là một khẩu súng hoặc một thiết bị có lò xo nén. Đồ chơi ống thổi là một ví dụ về đồ chơi với vật phóng (hạt đậu) mà động năng do trẻ quyết định bằng cách thổi.

Đồ chơi xe cộ trên mặt đất được phóng theo một đường ray hoặc một bề mặt khác không được coi là đồ chơi vật phóng ngay cả khi chúng có bộ phận tạo chuyển động bay tự do, ví dụ giữa các đường ray.

Tốc độ của vật phóng có thể đo bằng cách trực tiếp hoặc gián tiếp.

CHÚ THÍCH Phương pháp khác để xác định động năng của vật phóng hiện nay đang được nghiên cứu.

E.33 Đồ chơi dưới nước (xem 4.19)

Các yêu cầu này nhằm làm giảm rủi ro bị chết đuối do không khí có trong đồ chơi thổi phồng để chơi dưới nước bị thoát ra qua van một cách bất ngờ và làm cho đồ chơi không nổi được nữa. Chúng cũng nhằm thông báo cho người lớn và trẻ em về những nguy hiểm khi sử dụng những đồ chơi này ở chỗ nước sâu. Tiêu chuẩn này áp dụng cho những đồ chơi thổi phồng được sử dụng để mang khối lượng của trẻ và để chơi ở chỗ nước nông dưới sự giám sát của người lớn.

Các nút đậy ở các van để thổi không khí vào không được rời ra và phải được bảo vệ để không bị lấy ra khỏi đồ chơi do vô ý. Việc thổi phồng đồ chơi sẽ dễ dàng hơn với các van không hồi lưu.

Các sản phẩm khác như các thuyền to thổi phồng được, do kích cỡ và thiết kế của chúng để dùng ở chỗ nước sâu không thuộc phạm vi của tiêu chuẩn này. Phao tay và các phương tiện nổi tương tự được loại trừ do chúng được coi là những phương tiện hỗ trợ khi bơi và không phải là đồ chơi.

Đồ chơi phòng tắm thường được dùng trong bồn tắm trong nhà và không thuộc phạm vi của điều này, cũng như các quả bóng được thổi để chơi ngoài bãi biển, chủ yếu là để sử dụng trên bãi biển và không dùng dưới nước.

E.34 phanh (xem 4.20)

Các yêu cầu này nhằm ngăn chặn các tai nạn xảy ra do khả năng phanh của các xe đồ chơi không đáp ứng yêu cầu. Yêu cầu này qui định tất cả các đồ chơi có cơ cấu quay tự do, do trẻ điều khiển/mang khối lượng của trẻ phải có phanh. Các yêu cầu này không áp dụng đối với các đồ chơi được truyền động trực tiếp, ví dụ xe ba bánh có bàn đạp ở bánh trước, ô tô đạp chân, và cả ô tô chạy điện trong đó chân của trẻ được tự do và có thể dùng để hãm xe.

Trong thực tế, để tiện cho việc đánh giá cơ cấu bánh quay tự do, người ta thường thử bằng cách để đồ chơi trên một mặt phẳng nghiêng 10° và xem nó có bị trượt xuống không. Chỉ trong trường hợp không chắc chắn mới cần sử dụng công thức để tính toán.

Công thức để tính toán cơ cấu bánh quay tự do là

$$\begin{aligned} & (m + 25).g.\sin 10^\circ \\ &= (m + 25).g \times 0,173 \\ &= (m + 25) \times 1,70 \end{aligned}$$

trong đó m là khối lượng của xe đồ chơi.

E.35 Xe đạp đồ chơi (xem 4.21)

Tiêu chuẩn này áp dụng cho xe đạp với chiều cao yên tối đa là 435 mm. Các xe đạp nhỏ này không được thiết kế và cũng không được phép sử dụng trên đường phố hay trên xa lộ.

Ở một vài nước có thể có những yêu cầu pháp lý nhất định liên quan đến thiết bị và/hoặc việc sử dụng xe đạp đối với trẻ em.

E.36 Giới hạn tốc độ của đồ chơi do trẻ điều khiển/mang khối lượng của trẻ chạy bằng điện (xem 4.22)

Một số nước có thể đưa ra các giới hạn về tốc độ của đồ chơi do trẻ điều khiển/mang khối lượng của trẻ chạy bằng điện trong các quy định pháp lý của quốc gia.

E.37 Đồ chơi có chứa chất lỏng (xem 4.24)

Các yêu cầu này nhằm làm giảm các rủi ro liên quan đến các đồ chơi cho trẻ ngậm, nhai và các sản phẩm tương tự bị đâm thủng do đó trẻ có thể tiếp xúc với các chất lỏng bị nhiễm bẩn hoặc trở nên nhiễm bẩn do bị đâm thủng.

Nếu xảy ra sự rò rỉ khi thử theo 5.19, phải xem xét đến các yếu tố sau khi đánh giá nguy cơ tiềm ẩn của chất lỏng.

a) Chất lỏng là dung dịch nước

- 1) dễ bị rò rỉ;
- 2) loại vi trùng của chất lỏng (ví dụ sự có mặt của sinh vật mầm bệnh đã biết);
- 3) việc sử dụng chất bảo quản hoá học (chỉ đối với các chất bảo quản cho phép sử dụng trong thực phẩm, lưu ý rằng giới hạn này có thể không áp dụng trong trường hợp thể tích chất lỏng ít);
- 4) các chất hoà tan khác (ví dụ chất màu, v.v.)

b) Chất lỏng không phải là dung dịch nước (các qui định pháp lý khác của quốc gia có thể được áp dụng đối với một số chất lỏng không phải là dung dịch nước)

- 1) dễ bị rò rỉ;
- 2) bản chất và nhận dạng chất lỏng;
- 3) thể tích chất lỏng;
- 4) tính độc của chất lỏng;
- 5) tính cháy của chất lỏng;
- 6) ảnh hưởng của chất lỏng đến các vật liệu khác mà nó rò rỉ ra.

Lưu ý rằng yêu cầu này không áp dụng cho chất điện phân trong pin. Nó cũng không áp dụng cho sơn, sơn bằng tay hoặc các sản phẩm tương tự đựng trong các lọ nhỏ.

Lời cảnh báo được yêu cầu ở 4.24 nhằm làm cho các phụ huynh thấy được sự rủi ro liên quan đến việc đưa cho trẻ đồ chơi ngậm, nhai quá lạnh đến mức có thể gây hại cho trẻ.

E.38 Đồ chơi kích hoạt bằng miệng (xem 4.11)

Các yêu cầu này nhằm ngăn ngừa việc vô tình nuốt phải đồ chơi hoặc phần để ngậm vào miệng của các đồ chơi kích hoạt bằng miệng và làm cho người sử dụng bị ngạt thở.

Vì vậy các đồ chơi này cũng như các phần ngậm vào miệng có thể tháo rời hay có thể bị rời ra của chúng (ví dụ phần ngậm vào miệng của kèn trompet) phải không được nhỏ đến mức có thể vô tình nuốt phải.

Để chắc chắn rằng chi tiết nhỏ không bị rời ra khi sử dụng đồ chơi kích hoạt bằng miệng như kèn amonica hoặc còi, các đồ chơi này phải được thử hút và thổi bằng cách cho một thể tích không khí quy định đi qua đồ chơi.

Điều này áp dụng cho tất cả các đồ chơi được kích hoạt bằng miệng không kể đến lứa tuổi sử dụng của đồ chơi.

E.39 Kíp nổ giấy được thiết kế riêng cho đồ chơi (xem 4.27)

Các yêu cầu này nhằm giảm rủi ro gây hại cho mắt do các tia lửa, ngọn lửa và các phần phát sáng khi các kíp nổ giấy của đồ chơi bị phát nổ ở bên ngoài vũ khí đồ chơi hoặc do tác động cực kỳ nguy hiểm của các đồ chơi được thiết kế hoặc chế tạo không thích hợp. Ngoài ra các thương tích còn có thể xảy ra bởi các phản ứng đồng thời của một lượng lớn các kíp nổ.

E.40 Đồ chơi có hình bán cầu (xem 4.5.8)

Yêu cầu này nhằm chỉ ra các rủi ro bị nghẹt thở do một số đồ chơi có hình dạng nhất định (ví dụ nửa quả bóng hoặc quả trứng, bình bát) có thể đề lên miệng và mũi của trẻ nhỏ và bịt kín mũi và miệng trẻ.

Các dữ liệu sẵn có cho thấy rủi ro này liên quan đến trẻ trong khoảng từ 4 tháng tuổi đến 24 tháng tuổi, trong đó tai nạn xảy ra lại liên quan đến trẻ ở độ tuổi đến 36 tháng tuổi.

Nhân viên của Ủy ban an toàn sản phẩm tiêu dùng Hoa Kỳ đã phân tích các dữ liệu liên quan đến các tai nạn và đưa ra các kết luận liên quan đến các kích thước của các đồ chơi gây ra tai nạn như sau:

Khoảng đường kính	69 mm đến 97 mm
Khoảng độ sâu	41 mm đến 51 mm
Khoảng thể tích	100 ml đến 177 ml

Nhóm công tác đã quan sát trẻ em sử dụng cốc có đường kính từ 51 mm đến 114 mm. Dựa trên các quan sát này và các kích thước của các cốc liên quan đến tai nạn, người ta đã đi đến kết luận là khoảng kích cỡ được lưu tâm là từ 64 mm đến 102 mm.

Vị trí của hai lỗ mô tả trong Hình 8 a) và Hình 8 b) nhằm giảm thiểu khả năng cả hai lỗ đồng thời bị bít lại.

Kích cỡ của lỗ được quy định để ngăn ngừa việc tạo ra khoảng chân không. Các lỗ này không nhằm mục đích để trẻ thở qua.

E.41 Yêu cầu về âm (xem 4.28)

Các yêu cầu này nhằm làm giảm rủi ro gây hại cho thính giác do các mức ồn nhiễm xung cao và liên tục. Chúng chỉ áp dụng cho đồ chơi được thiết kế để phát ra tiếng động, nghĩa là các đồ chơi có đặc tính tạo âm thanh như các thiết bị điện hoặc điện tử, các động cơ phát ra âm thanh, kíp nổ, chi tiết lúc lắc v.v...

Các yêu cầu trong 4.28 a) và b) nhằm chỉ ra các nguy cơ do âm thanh liên tục (ví dụ tiếng nói, âm nhạc, v.v). Các nguy cơ này là thường xuyên và thông thường chỉ được biểu lộ sau nhiều năm bị phơi nhiễm.

Các yêu cầu trong 4.28 c) đến f) nhằm chỉ ra các nguy cơ do âm thanh xung (ví dụ kíp nổ giấy, nổ bóng bay, v.v.), và các nguy cơ này có thể là đặc biệt nguy hiểm. Sự huỷ hoại vĩnh viễn đối với thính giác có thể xảy ra chỉ sau một lần chịu các mức âm thanh đỉnh cao.

Yêu cầu về mức âm thanh xung được chia thành hai loại: *hoạt động gây nổ* và *hoạt động không gây nổ*. Mức dexiben cao hơn cho phép đối với các đồ chơi gây ra *âm thanh xung* do *hoạt động nổ* của đồ chơi. Mức cao hơn này được cho phép vì tai người không có khả năng đáp ứng với các sóng âm thanh tăng nhanh như vậy.

Đồ chơi gần tai được thử ở 50 cm để giảm thiểu sai số đo. Mức dexiben cho phép đã được điều chỉnh xuống thấp để bù lại khoảng cách sử dụng gần hơn.

Đồ chơi tạo âm thanh cũng phải phù hợp với những yêu cầu có liên quan khác của tiêu chuẩn này.

E.42 Thuật ngữ về khoảng tuổi sử dụng đồ chơi

Tiêu chuẩn này sử dụng các thuật ngữ sau: "đối với trẻ dưới 18 tháng tuổi"; "đối với trẻ từ 18 tháng tuổi trở lên", "đối với trẻ dưới 36 tháng tuổi", "đối với trẻ từ 36 tháng tuổi trở lên", "đối với trẻ từ 18 tháng tuổi trở lên nhưng nhỏ hơn 36 tháng tuổi", v.v. Điều này làm rõ việc áp dụng các phương pháp thử cho các khoảng tuổi này như thế nào.

Ví dụ, với một đồ chơi được phân loại tuổi sử dụng và được mang nhãn "18+" hoặc "dành cho trẻ từ 18 tháng tuổi trở lên", hoặc "dành cho trẻ từ 18 đến 24 tháng tuổi" sẽ không phải thử theo các yêu cầu áp dụng cho "trẻ dưới 18 tháng".

Nếu các thông số thử được chỉ ra như trong bảng dưới đây và một đồ chơi đã được phân loại tuổi sử dụng phù hợp và mang nhãn, ví dụ "dành cho trẻ từ 24 đến 36 tháng tuổi", hoặc "24-36 tháng tuổi" thì sử dụng tải trọng 25 kg.

Tuổi sử dụng đồ chơi	Tải trọng (kg)
Dưới 36 tháng tuổi	25 ± 0,2
Từ 36 tháng tuổi trở lên	50 ± 0,5

Đồ chơi dành cho trẻ em thuộc hơn một nhóm tuổi phải được thử theo các yêu cầu nghiêm ngặt nhất. Đối với đồ chơi đã được phân loại tuổi sử dụng phù hợp với lứa tuổi và mang nhãn, ví dụ, "2-5 năm" thì sử dụng tải trọng 50 kg như nêu trong bảng trên.

Nếu thuật ngữ "tháng" được thay bằng "năm" thì vẫn áp dụng quy ước trên theo cách tương tự. Ví dụ, công bố "dưới 3 tuổi" có thể hiểu tương đương với "dưới 36 tháng tuổi".

Thư mục tài liệu tham khảo

- [1] ISO 3744 : 1994, Acoustics – Determination of sound power levels of noise sources using sound pressure – Engineering method in an essentially free field over a reflecting plane.
 - [2] ISO 8089 : 1989, Cycles – Safety requirements for bicycles for very young children.
 - [3] En 71-1 : 1998, Safety of toys – Part 1: Mechanical and physical properties.
 - [4] Guidelines for Relating Children's Ages to Toy Characteristics (1985) and Manufacturers Abbreviated Guide for Age-Labeling Toys: Matching Toy Characteristics to Children's Ages (1993), US Consumer Product Safety Commission, Washington, D.C. 20207, USA.
 - [5] The Institute of Sound and Vibration Research at the Southampton University, UK, Noise from toys and its effect on hearing, August 1997.
 - [6] IEC 62115, Particular requirements for the safety of electric toys.
-